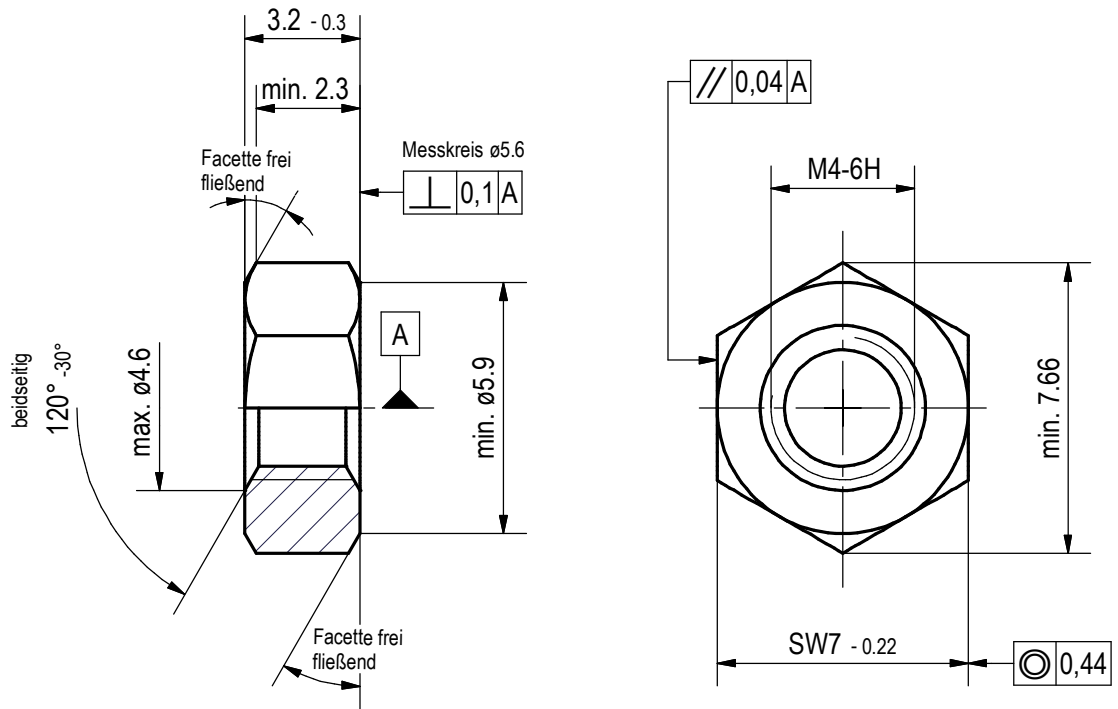


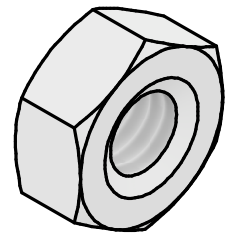
Kunden-Artikelzeichnung



Oberfläche: gebeizt und passiviert

Werkstoff Edelstahl A2-70

Ausführung nach DIN EN ISO 4759 Teil 1



Alle Kanten und Übergänge sind presstechnisch verrundet.

Allg. Toleranzen DIN ISO 2768 - m		Maßstab 5 : 1	~Gewicht: 0,001 kg
Oberflächen DIN EN ISO 1302	Toleranzprinzip DIN EN ISO 8015	Werkstoff-Nr. A2	Stückzahl
Datum	Name	Bezeichnung <h2 style="margin: 0;">SKT M4</h2> SW7x3,2 2 Facetten	
Gez. 16.12.2020	A. Appelhans		
Gepr. 16.12.2020	T. Kräling		
Bearb. 13.01.2022	A. Appelhans		
SCHUHL & CO Modell-Nr. 90115004		Zeichnungsnummer Art.-Nr.: 90115004	Blatt 1
		Ersatz für	1 Bl. A4