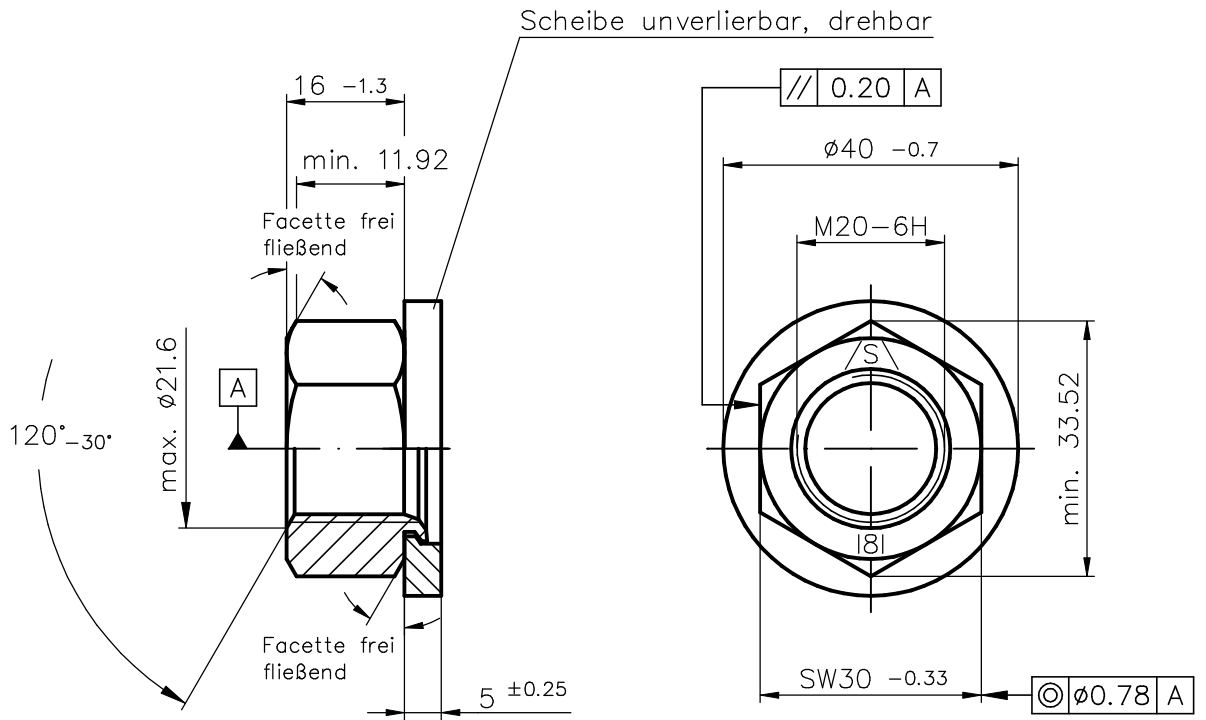



Kunden – Artikelzeichnung



Obfl.: A4B nach DIN EN ISO 4042

Mutter: Klasse I8I nach DIN 267 Teil 4
Ausführung DIN EN ISO 4759 Teil 1

Scheibe: Werkstoff C45 (1.0503); vergütet 300-370 HV
Ausführung DIN EN ISO 4759 Teil 3

Index		Art der Änderung		Datum	Name
Dieses Dokument darf ohne unsere Genehmigung weder vervielfältigt noch dritten Personen oder Konkurrenzfirmen zugänglich gemacht werden. Darüberhinaus behalten wir uns alle Rechte vor.				Maßstab	1:1
				Masse	
				Werkstoff-Nr.	Stückzahl
Datum		Name		Bezeichnung	
Bearb.	24.08.2009	Appelh.		Comby M20-U SW30x16x ϕ 40x5	
Gepr.	17.08.2009	Kräling			
Norm					
Gez.	17.08.2009	Appelh.			
 SCHUHL & CO				Zeichnungsnummer	
				Art.Nr.: 82704203	
Ers.f.:				Blatt	
Ers.d.:				Bl.	