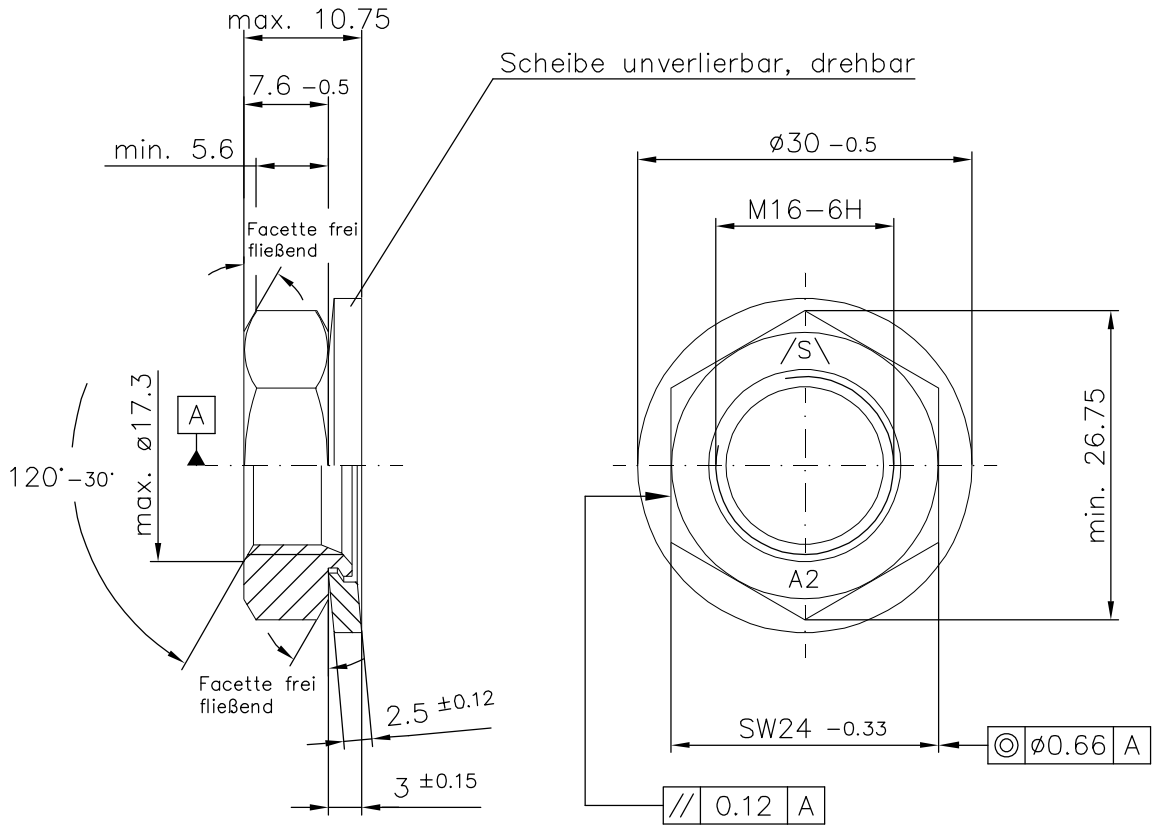



Kunden-Artikelzeichnung



Obfl.: gebeizt und passiviert

Mutter: Werkstoff Edelstahl A2  
Ausführung DIN EN ISO 4759 Teil 1  
Scheibe: Werkstoff Edelstahl A2  
Ausführung DIN EN ISO 4759 Teil 3

Index		Art der Änderung		Datum	Name
Dieses Dokument darf ohne unsere Genehmigung weder vervielfältigt noch dritten Personen oder Konkurrenzfirmen zugänglich gemacht werden. Darüberhinaus behalten wir uns alle Rechte vor.				Maßstab	1,5:1
				Masse	
				Werkstoff-Nr.	Stückzahl
Datum		Name		Bezeichnung	
Bearb.				Comby M16-SP SW24x7,6x30x2,5	
Gepr.	13.11.2017	Appelh.			
Norm					
Gez.	13.11.2017	Schmidt			
				Zeichnungsnummer	
				Art.Nr.: 82108004	
Ers.f.:				Ers.d.:	
				Blatt	
				Bl.	