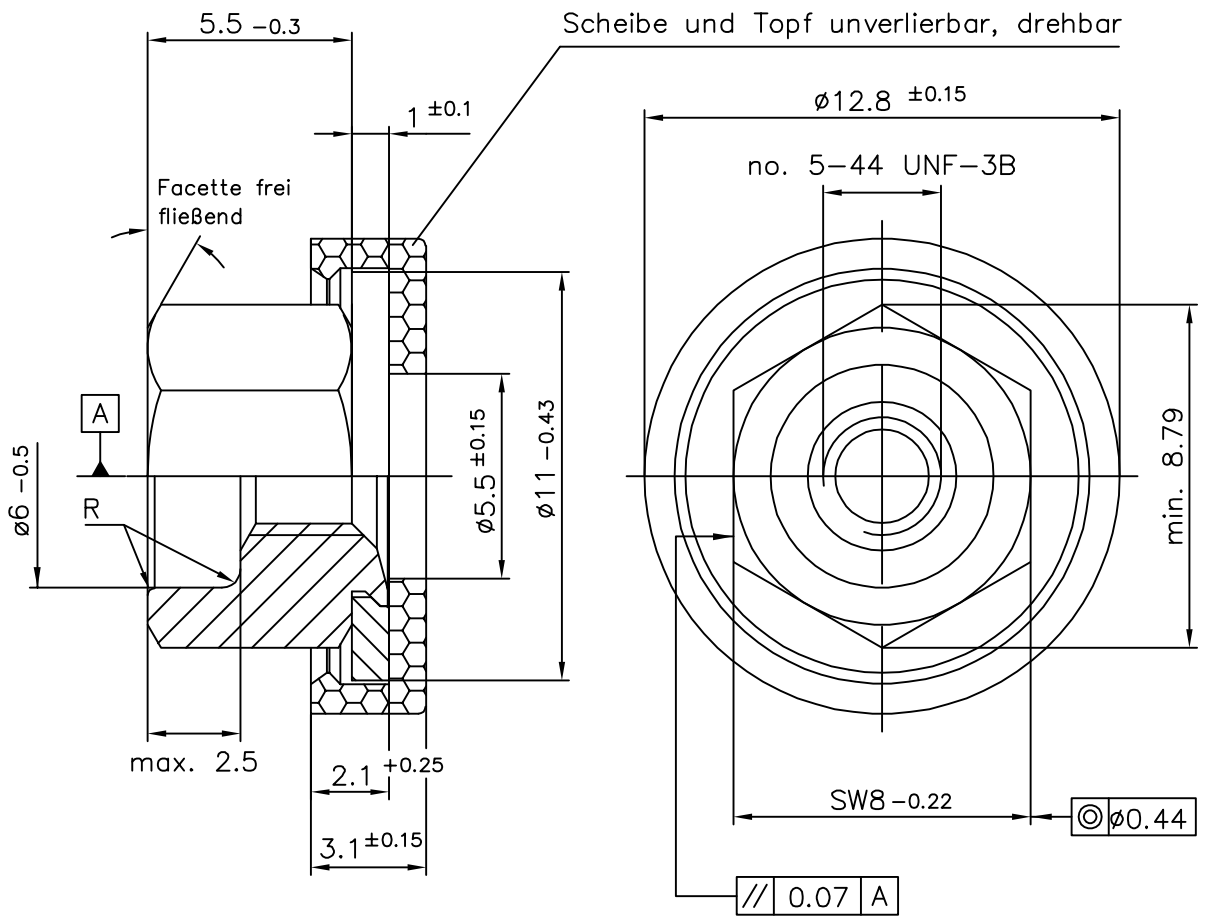


Kunden-Artikelzeichnung




Obfl.: A2B nach DIN EN ISO 4042

Mutter: Werkstoff Stahl unvergütet, min. 150 HV
Ausführung DIN EN ISO 4759 Teil 1

Scheibe: Werkstoff DC01 C590 (1.0330), min. 200HV
Ausführung DIN EN ISO 4759 Teil 3

Topf: Werkstoff Polyamid PA 6.6
Farbe: orange

R -> presstechnisch verrundet

Index	Art der Änderung	Datum	Name
Dieses Dokument darf ohne unsere Genehmigung weder vervielfältigt noch dritten Personen oder Konkurrenzfirmen zugänglich gemacht werden. Darüberhinaus behalten wir uns alle Rechte vor.		Maßstab 5:1	Masse
		Werkstoff-Nr.	Stückzahl
	Datum	Name	Bezeichnung
Bearb.			Co no.5-44 UNF-UT SW8x5,5xø11xø12,8x3,1
Gepr.	03.08.2017	Appelh.	
Norm			
Gez.	03.08.2017	Schmidt	
		Zeichnungsnummer	
		Art.Nr.: 82011201	
Ers.f.:		Ers.d.:	
		Blatt	
		Bl.	