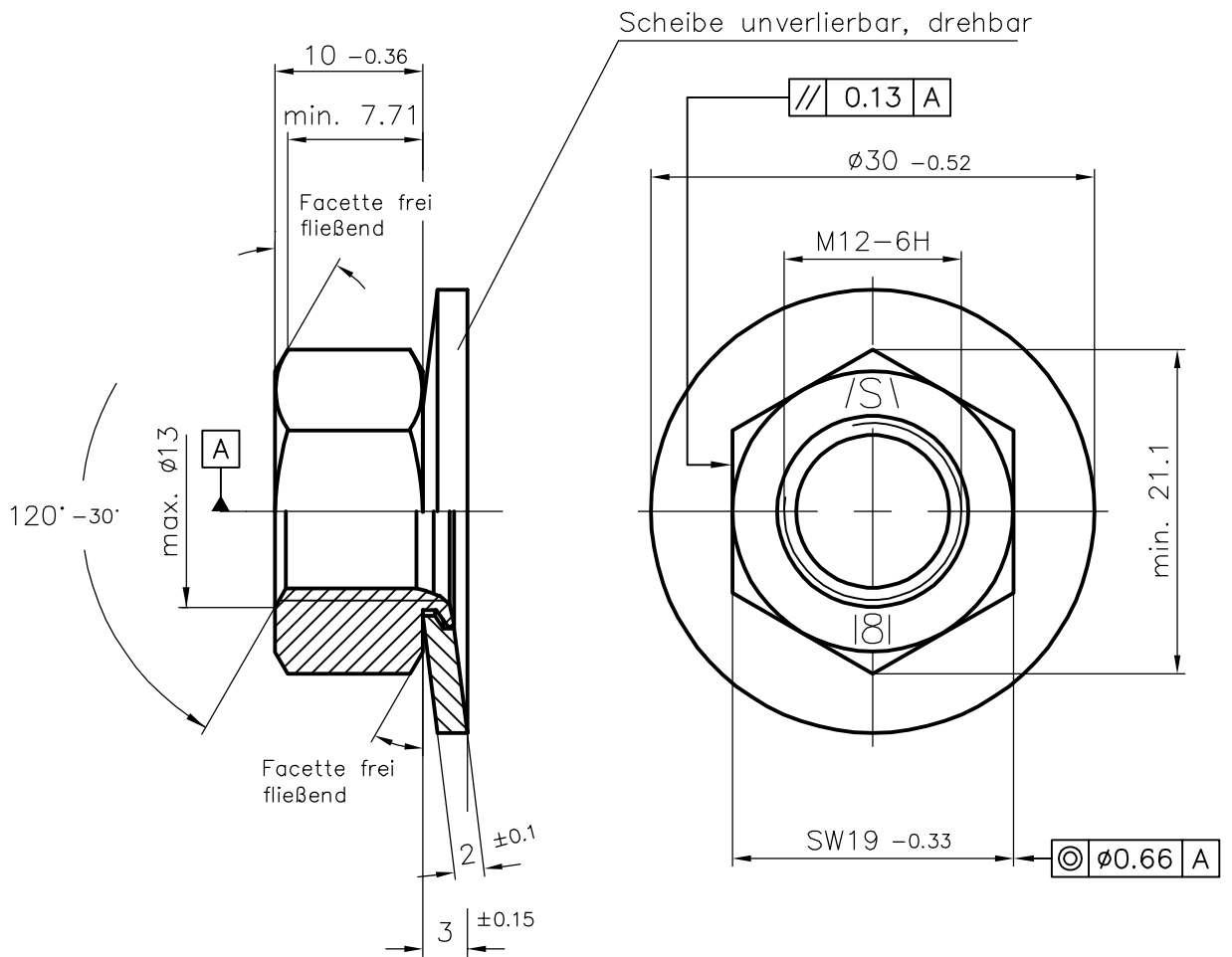


# Kunden-Artikelzeichnung



Obfl.: A4B nach DIN EN ISO 4042

Mutter: Prüfkraft min. 67000 N (Klasse 8 nach DIN 267-4)  
 Ausführung DIN EN ISO 4759-1  
 Obfl.: A4B galvanisch (DIN EN ISO 4042)

Scheibe: Werkstoff: C60 (1.0601) ww. C60S (1.1211); vergütet 410-490 HV  
 Ausführung DIN EN ISO 4759-3; Produktklasse A  
 Obfl.: A4B mechanisch (DIN EN ISO 4042)

1		Werkstoff: C60S (1.1211) zugefügt		05.07.18	T.Kräling
Index	Art der Änderung			Datum	Name
Dieses Dokument darf ohne unsere Genehmigung weder vervielfältigt noch dritten Personen oder Konkurrenzfirmen zugänglich gemacht werden. Darüberhinaus behalten wir uns alle Rechte vor.		Maßstab 2:1		Masse	
		Werkstoff-Nr.		Stückzahl	
	Datum	Name		Bezeichnung	
Bearb.				<b>Co. M12-SP</b> SW19x10xø30x2	
Gepr.	23.08.2005	Appelh.			
Norm					
Gez.	23.08.2005	Schmidt			
		Zeichnungsnummer			Blatt
		Art.Nr.: 81328493			Bl.
Ers.f.:		Ers.d.:			