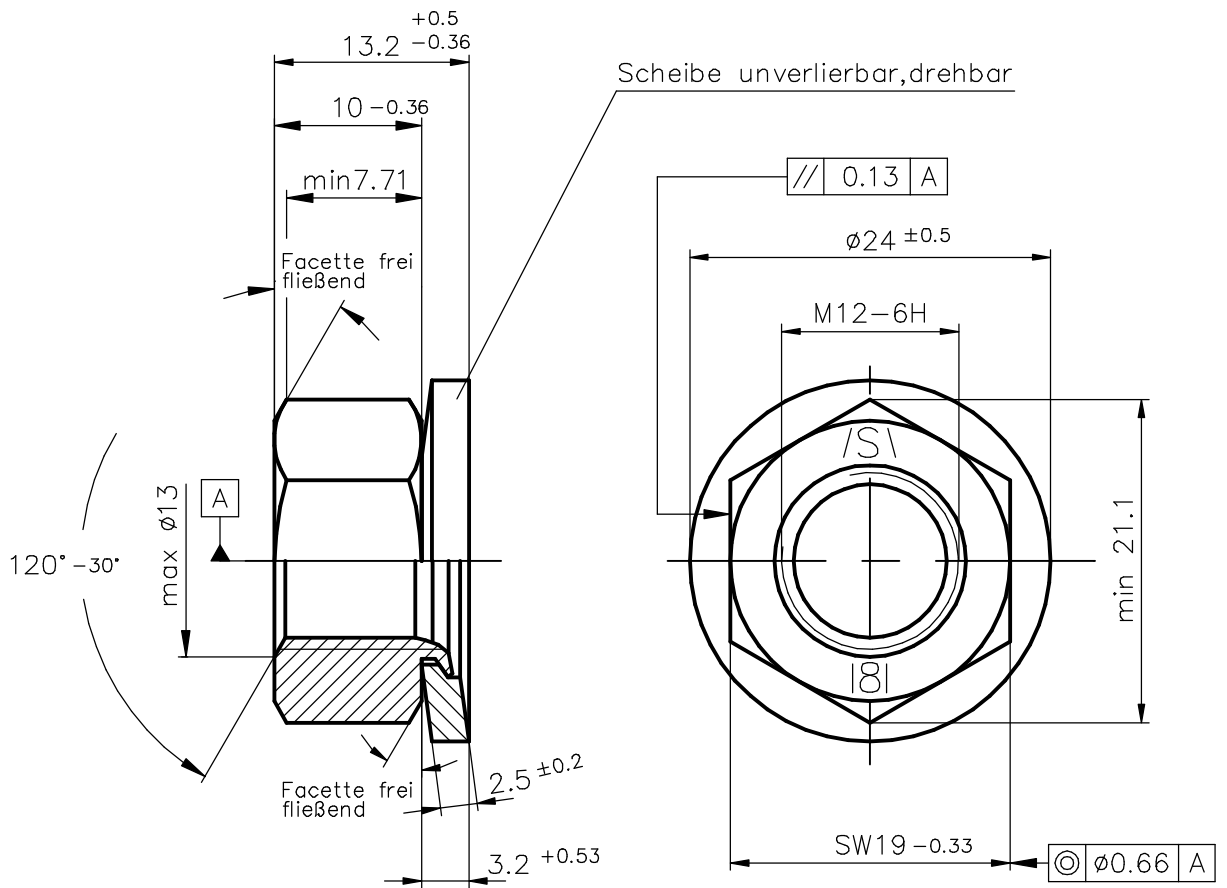



Kunden-Artikelzeichnung



Obfl.: A4B (DIN ISO 4042)

Mutter: Prüfkraft min. 67000 N (Klasse 8 nach DIN 267-4)  
 Ausführung DIN EN ISO 4759-1  
 Obfl.: A4B galvanisch (DIN EN ISO 4042)

Scheibe: Werkstoff ww C60 (1.0601) oder C60S (1.1211); vergütet 410-490 HV  
 Ausführung DIN EN ISO 4759-3; Produktklasse A  
 Obfl.: A4B mechanisch (DIN EN ISO 4042)

Index		Art der Änderung		Datum	Name
Dieses Dokument darf ohne unsere Genehmigung weder vervielfältigt noch dritten Personen oder Konkurrenzfirmen zugänglich gemacht werden. Darüberhinaus behalten wir uns alle Rechte vor.				Maßstab	2:1
				Werkstoff-Nr.	Masse
Datum		Name		Bezeichnung	
Bearb.				Comby M12-SP SW19x10xø24x2,5	
Gepr.	04.11.2004	Schmidt			
Norm					
Gez.	04.11.2004	Wiese			
 <b>SCHUHL &amp; CO</b>				Zeichnungsnummer	
				Art.Nr.: 81315493	
Ers.f.:				Ers.d.:	
				Blatt	
				Bl.	