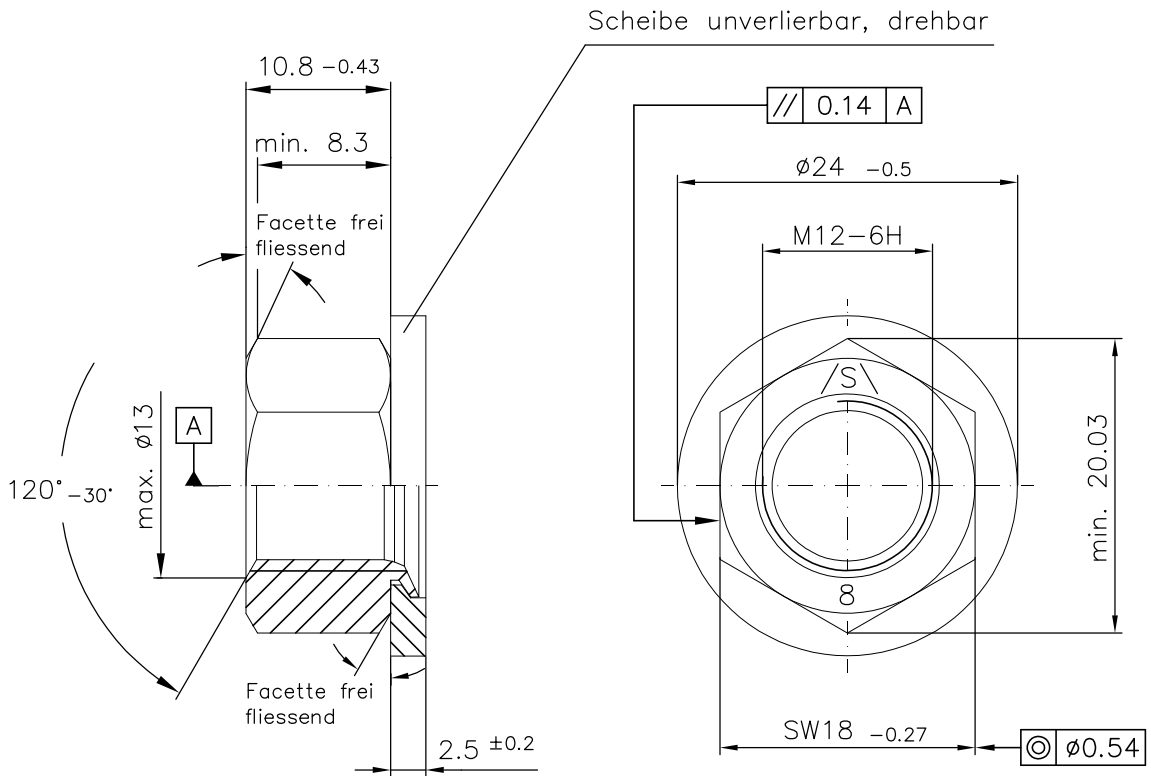



Kunden-Artikelzeichnung



Obfl.: A2B nach DIN EN ISO 4042

Mutter: Klasse 8 DIN EN ISO 20898 Teil 2
Ausführung DIN EN ISO 4759 Teil 1

Scheibe: Werkstoff DC01 C590 (1.0330); min. 200 HV
Ausführung DIN EN ISO 4759 Teil 3

Index		Art der Änderung		Datum	Name
Dieses Dokument darf ohne unsere Genehmigung weder vervielfältigt noch dritten Personen oder Konkurrenzfirmen zugänglich gemacht werden. Darüberhinaus behalten wir uns alle Rechte vor.				Maßstab 2:1	
				Masse	
				Werkstoff-Nr.	
				Stückzahl	
	Datum	Name		Bezeichnung Comby M12-U SW18x10,8xØ24x2,5	
Bearb.					
Gepr.	14.08.2007	Schmidt			
Norm					
Gez.	14.08.2007	Appelh.		Zeichnungsnummer	
				Art.Nr.: 81308201	
				Blatt	
Ers.f.:				Ers.d.:	