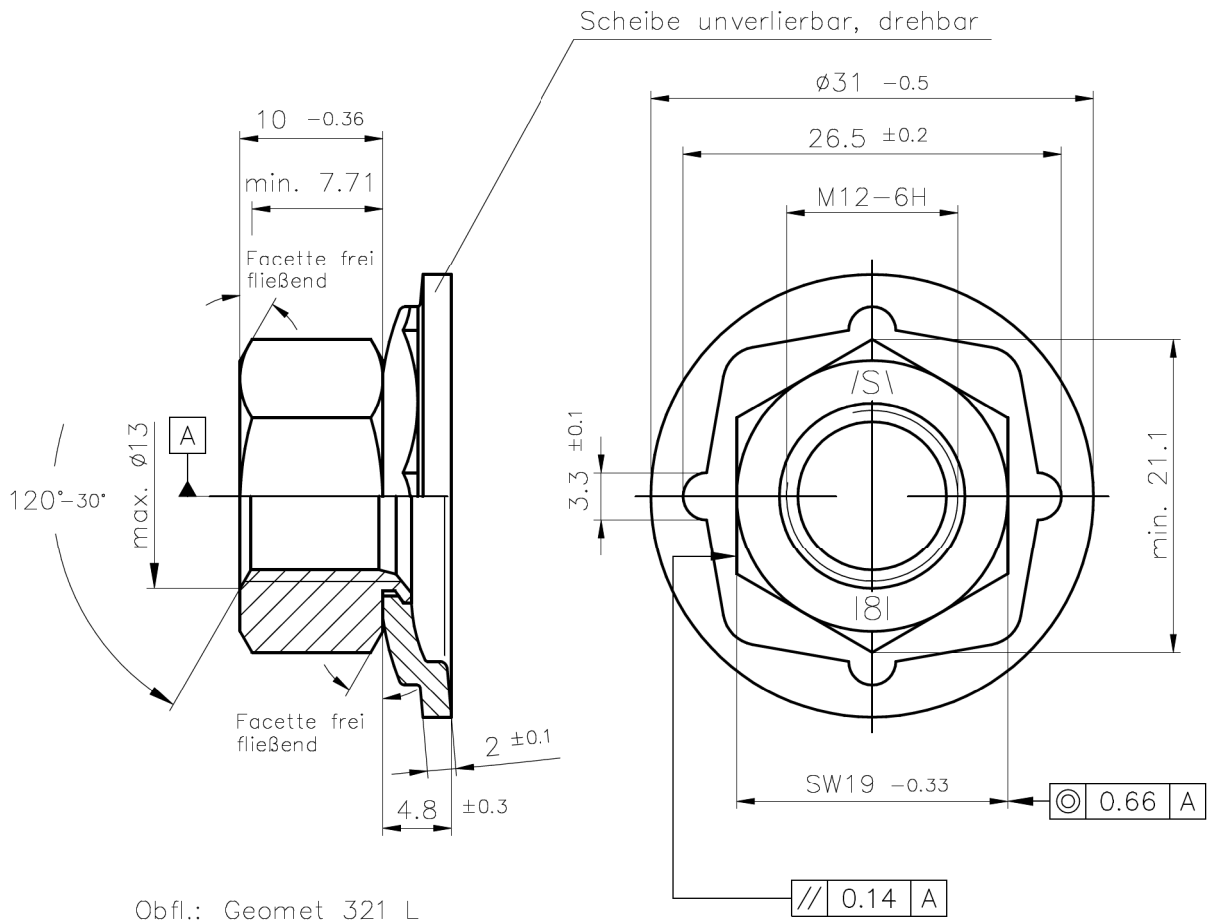


Kunden-Artikelzeichnung




Obfl.: Geomet 321 L

Mutter: Klasse I8I DIN 267 Teil 4
Ausführung DIN EN ISO 4759 Teil 1

Scheibe: Werkstoff C60 (1.0601) ww. C60S (1.1211); vergütet 410-490 HV

Ausführung DIN EN ISO 4759 Teil 3

1		Werkstoff C60S (1.1211) zugefügt		05.10.2022	T. Kräling		
Index	Art der Änderung			Datum	Name		
Dieses Dokument darf ohne unsere Genehmigung weder vervielfältigt noch dritten Personen oder Konkurrenzfirmen zugänglich gemacht werden. Darüberhinaus behalten wir uns alle Rechte vor.			Maßstab	2:1	Masse		
			Werkstoff-Nr.		Stückzahl		
			Datum	Name	Bezeichnung		
			Bearb.		Comby M12-SC SW19x10xø31x2		
Gepr.	13.03.2007	Appelh.					
Norm							
Gez.	13.03.2007	T.Müller					
 SCHUHL & CO			Zeichnungsnummer		Blatt		
			Art.Nr.: 81304830			Bl.	
			Ers.f.:	Ers.d.:			