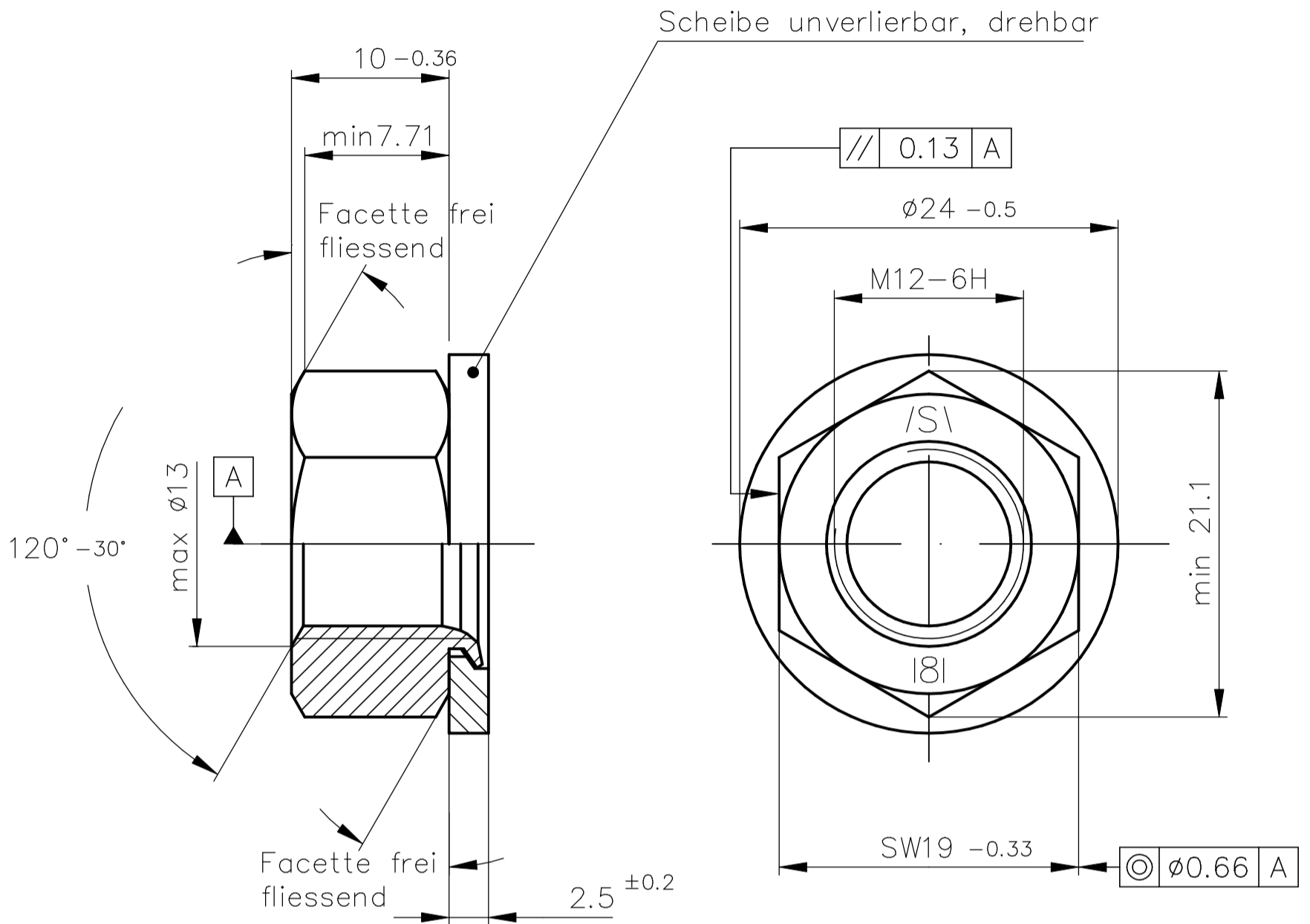



Kunden-Artikelzeichnung



Obfl.: A2B nach DIN EN ISO 4042

Mutter: Klasse I8I DIN 267 Teil 4
Ausführung DIN 267 Teil 2

Scheibe: Werkstoff St2 K60 DIN 1624 min 200 HV
Ausführung DIN 522 Produktkl. A

Index	Art der Änderung	Datum	Name
Dieses Dokument darf ohne unsere Genehmigung weder vervielfältigt noch dritten Personen oder Konkurrenzfirmen zugänglich gemacht werden. Darüberhinaus behalten wir uns alle Rechte vor.		Maßstab 2:1	Masse
		Werkstoff-Nr.	Stückzahl
	Datum	Name	Bezeichnung Comby M12-U SW19x10xØ24x2,5 Kl. I8I
Bearb.			
Gepr.	19.02.2004	Wiese	
Gez.	19.02.2004	Müller	
 SCHUHL & CO		Zeichnungsnummer	Blatt
		Art.Nr.: 81301201	Bl.
Ers.f.:		Ers.d.:	