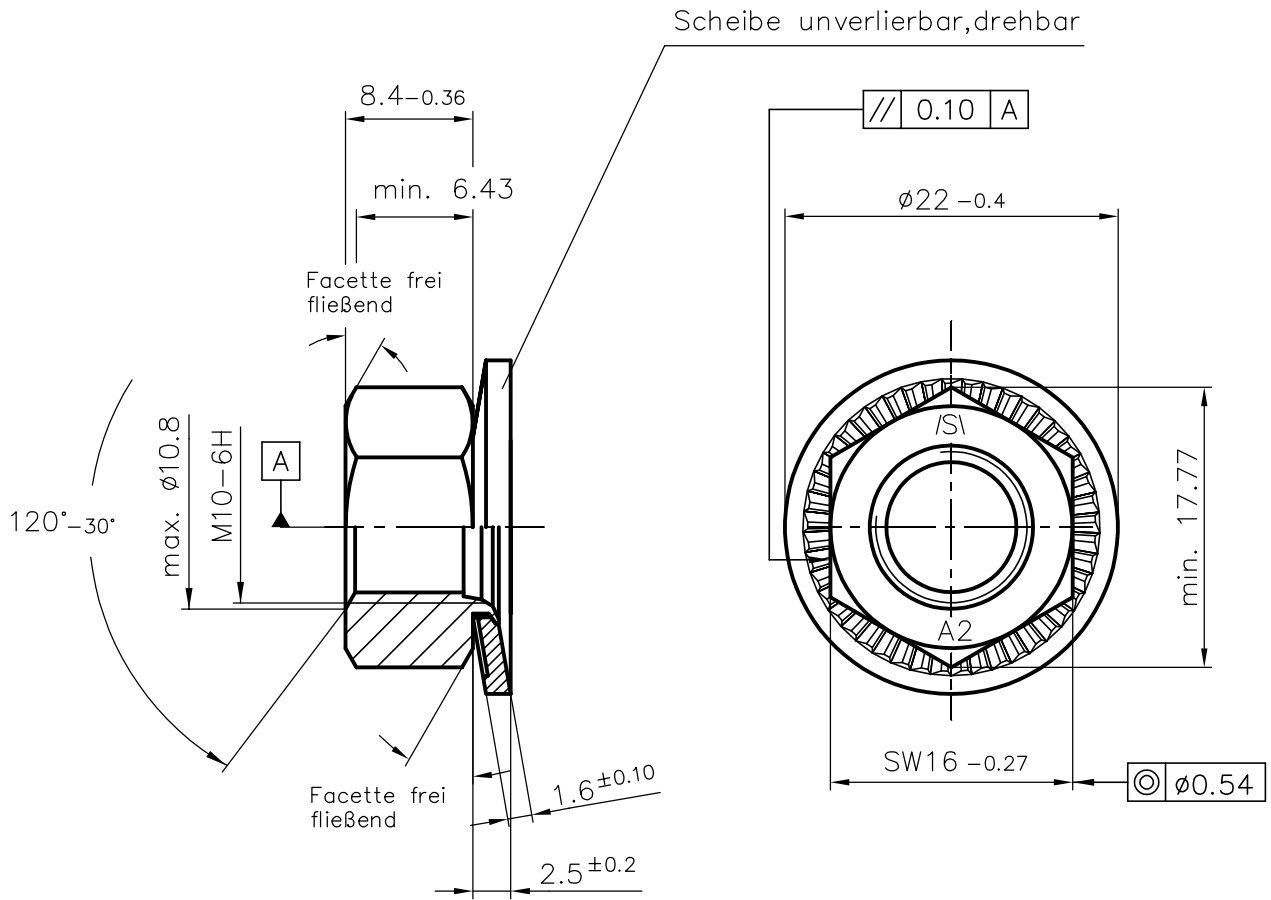



Kunden-Artikelzeichnung



Obfl.: gebeizt + passiviert

Mutter: Werkstoff Edelstahl A2
Ausführung DIN EN ISO 4759 Teil 1

Scheibe: Werkstoff Edelstahl A2
Ausführung DIN EN ISO 4759 Teil 3

Index		Art der Änderung		Datum	Name
Dieses Dokument darf ohne unsere Genehmigung weder vervielfältigt noch dritten Personen oder Konkurrenzfirmen zugänglich gemacht werden. Darüberhinaus behalten wir uns alle Rechte vor.				Maßstab	2:1
				Werkstoff-Nr.	Masse
				Stückzahl	
	Datum	Name	Bezeichnung		
Bearb.	21.03.2019	Schmidt	Comby M10-C SW16x8,4x$\varnothing 22 \times 1,6$		
Gepr.	27.11.2018	Appelh.			
Norm					
Gez.	27.11.2018	Kräling			
 SCHUHL & CO				Zeichnungsnummer	
				Artikel-Nr.: 81128004	
Ers.f.:				Blatt	
Ers.d.:				Bl.	