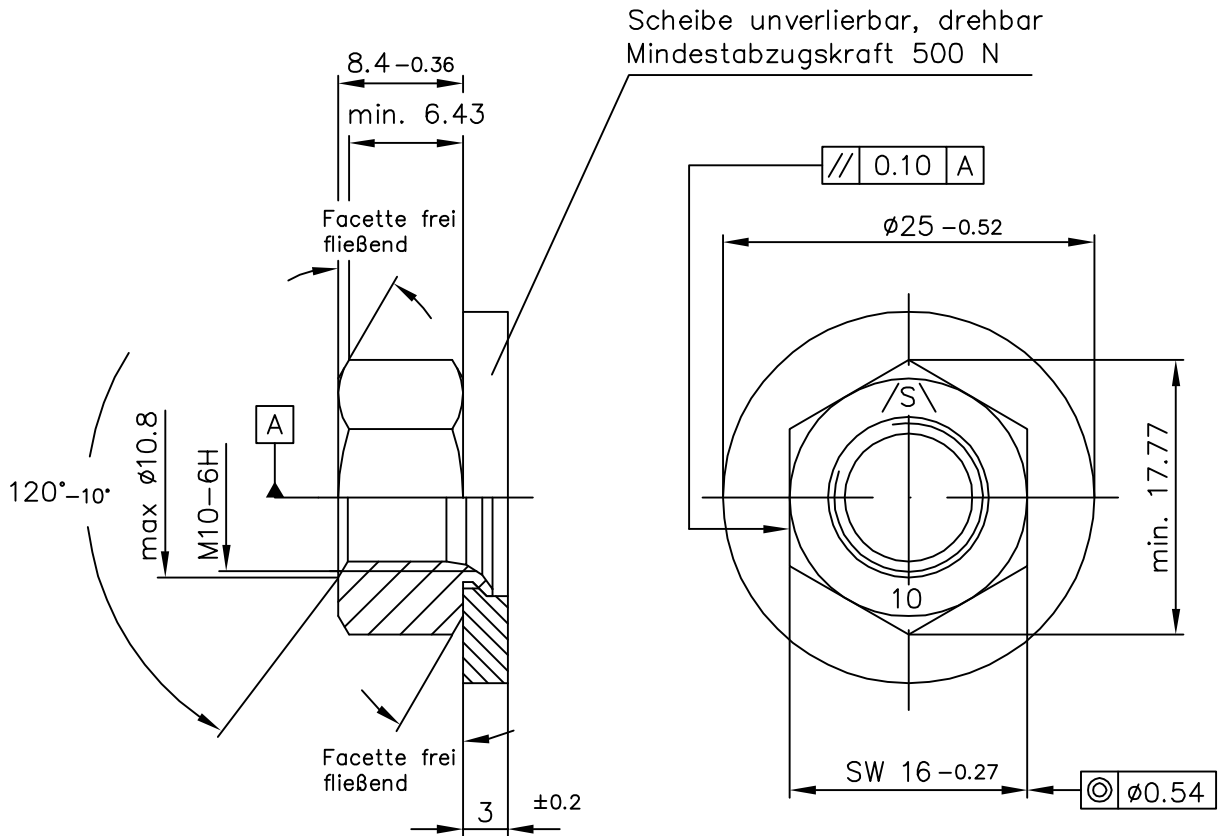



Kunden-Artikelzeichnung



Obfl.: ZNS3 nach BMW GS 90010

Mutter: Klasse 10 nach DIN EN 20898 Teil 2
Ausführung nach DIN ISO 4759 Teil 1

Scheibe: Werkstoff DC01 C590 (1.0330); min. 200 HV
Ausführung nach DIN ISO 4759 Teil 3

Index		Art der Änderung		Datum	Name
Dieses Dokument darf ohne unsere Genehmigung weder vervielfältigt noch dritten Personen oder Konkurrenzfirmen zugänglich gemacht werden. Darüberhinaus behalten wir uns alle Rechte vor.				Maßstab	2:1
				Masse	
				Werkstoff-Nr.	Stückzahl
	Datum	Name		Bezeichnung	
Bearb.				Comby M10-U SW16x8,4x $\varnothing 25$ x3	
Gepr.	08.04.2016	Appelh.			
Norm					
Gez.	08.04.2016	Kräling			
 SCHUHL & CO				Zeichnungsnummer	
				Art.Nr.: 81102840	
				Blatt	
				Ers.f.:	Ers.d.: