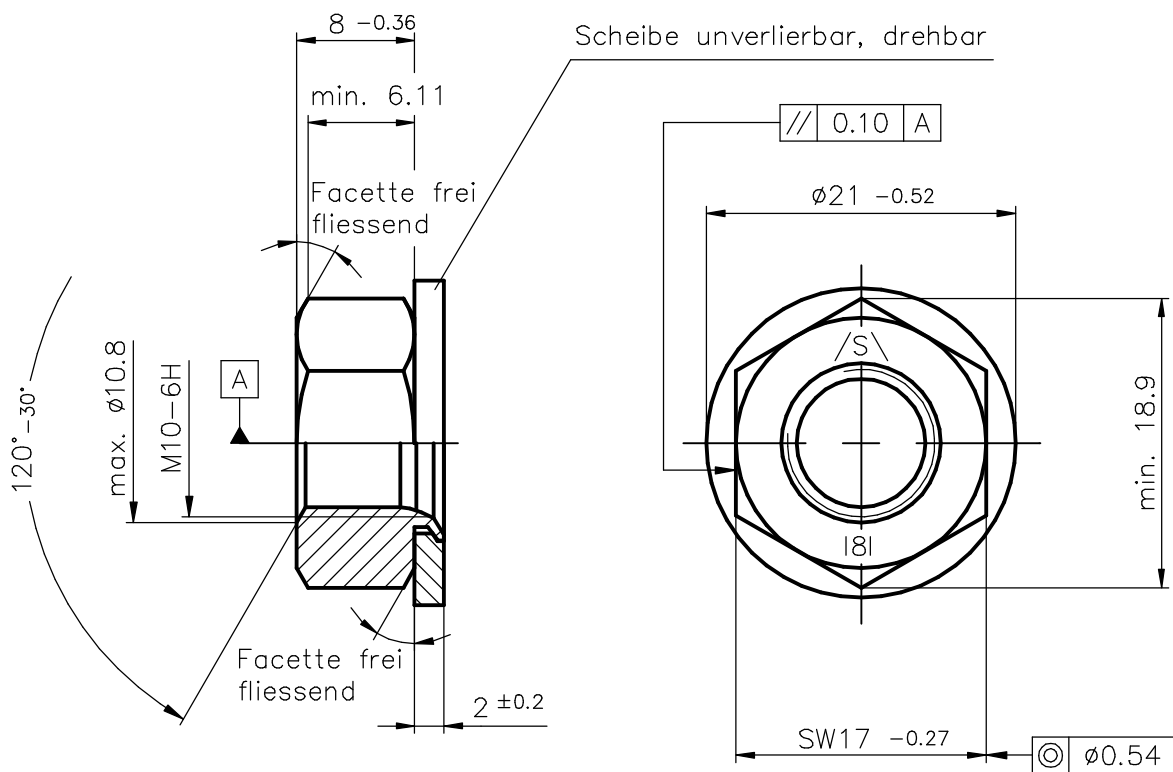



Kunden – Artikelzeichnung



Obfl.: P3E nach DIN EN ISO 4042

Mutter: Klasse 8 nach DIN 267 Teil 4
Ausführung DIN EN ISO 4759 Teil 1

Scheibe: Werkstoff: DC01 C590 (1.0330); min. 200 HV
Ausführung DIN EN ISO 4759 Teil 3

Index		Art der Änderung		Datum	Name
Dieses Dokument darf ohne unsere Genehmigung weder vervielfältigt noch dritten Personen oder Konkurrenzfirmen zugänglich gemacht werden. Darüberhinaus behalten wir uns alle Rechte vor.				Maßstab	2:1
				Werkstoff-Nr.	Masse
				Stückzahl	
	Datum	Name		Bezeichnung	
Bearb.				Comby M10-U SW17x8xø21x2	
Gepr.	07.09.2017	Kräling			
Norm					
Gez.	07.09.2017	Appelh.			
 SCHUHL & CO				Zeichnungsnummer	
				Art.Nr.: 81001443	
				Blatt	
				Ers.f.:	Ers.d.: