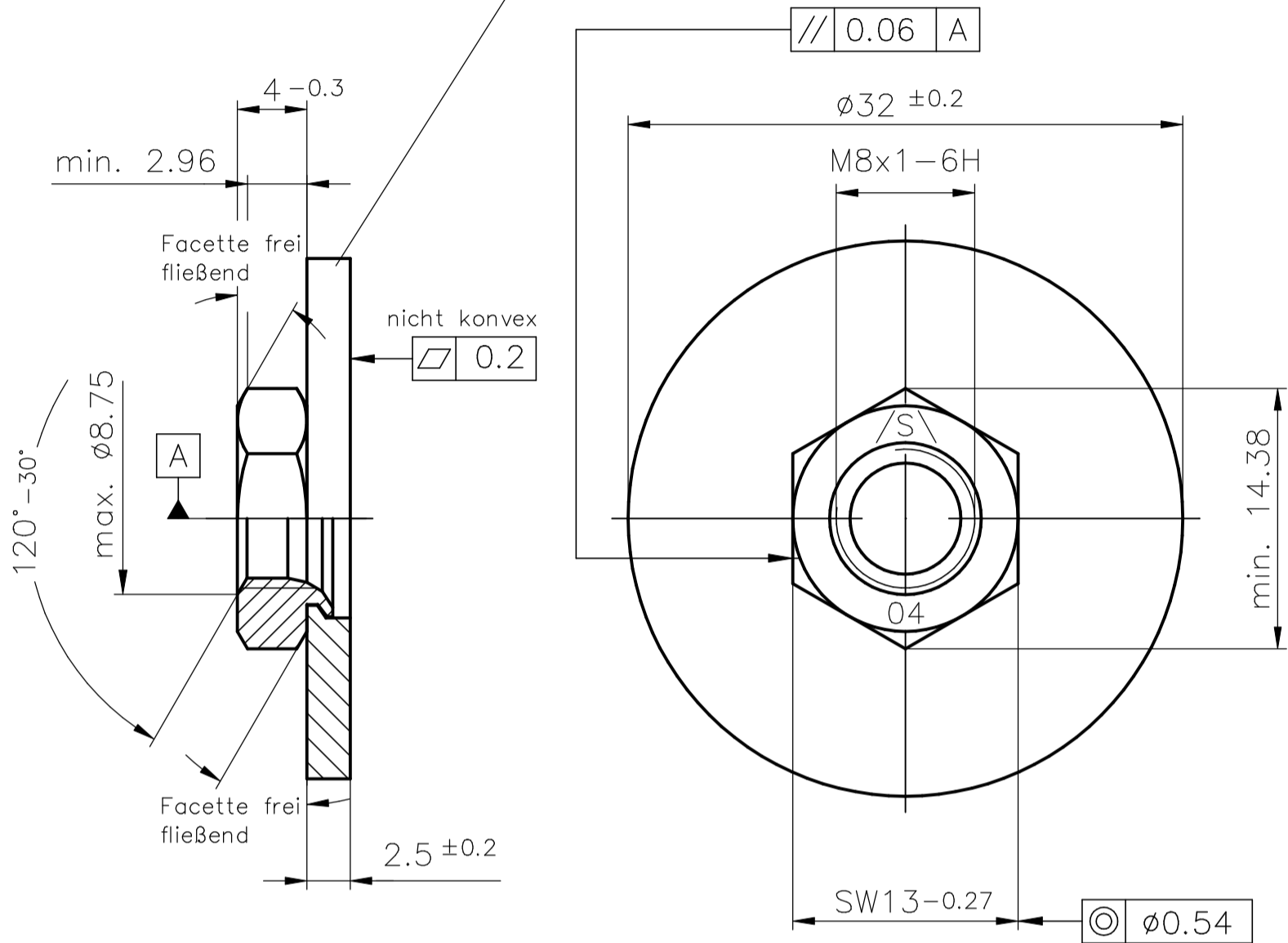


# Kunden-Artikelzeichnung


Scheibe unverlierbar, drehbar  
Mindestabzugskraft 500 N



Obfl.: r677 nach VW 13750

Mutter: Klasse 04 nach EN ISO 898 Teil 6  
Ausführung DIN EN ISO 4759 Teil 1

Werkstoff: C60 (1.0601) ww. C60S (1.1211); vergütet 410-490 HV  
Ausführung DIN EN ISO 4759 Teil 3

1	Werkstoff C60S (1.1211) zugefügt	31.08.18	T.Kräling
Index	Art der Änderung	Datum	Name
Dieses Dokument darf ohne unsere Genehmigung weder vervielfältigt noch dritten Personen oder Konkurrenzfirmen zugänglich gemacht werden. Darüberhinaus behalten wir uns alle Rechte vor.		Maßstab	2:1
		Masse	
		Werkstoff-Nr.	Stückzahl
	Datum	Name	Bezeichnung <b>Comby M8x1-U</b> SW13x4xø32x2,5
Bearb.	17.09.2010	Schmidt	
Gepr.	09.07.2010	Kräling	
Norm			
Gez.	09.07.2010	Appelh.	
 <b>SCHUHL &amp; CO</b>		Zeichnungsnummer	Blatt
		Art.Nr.: 80899442	Bl.
		Ers.f.:	Ers.d.: