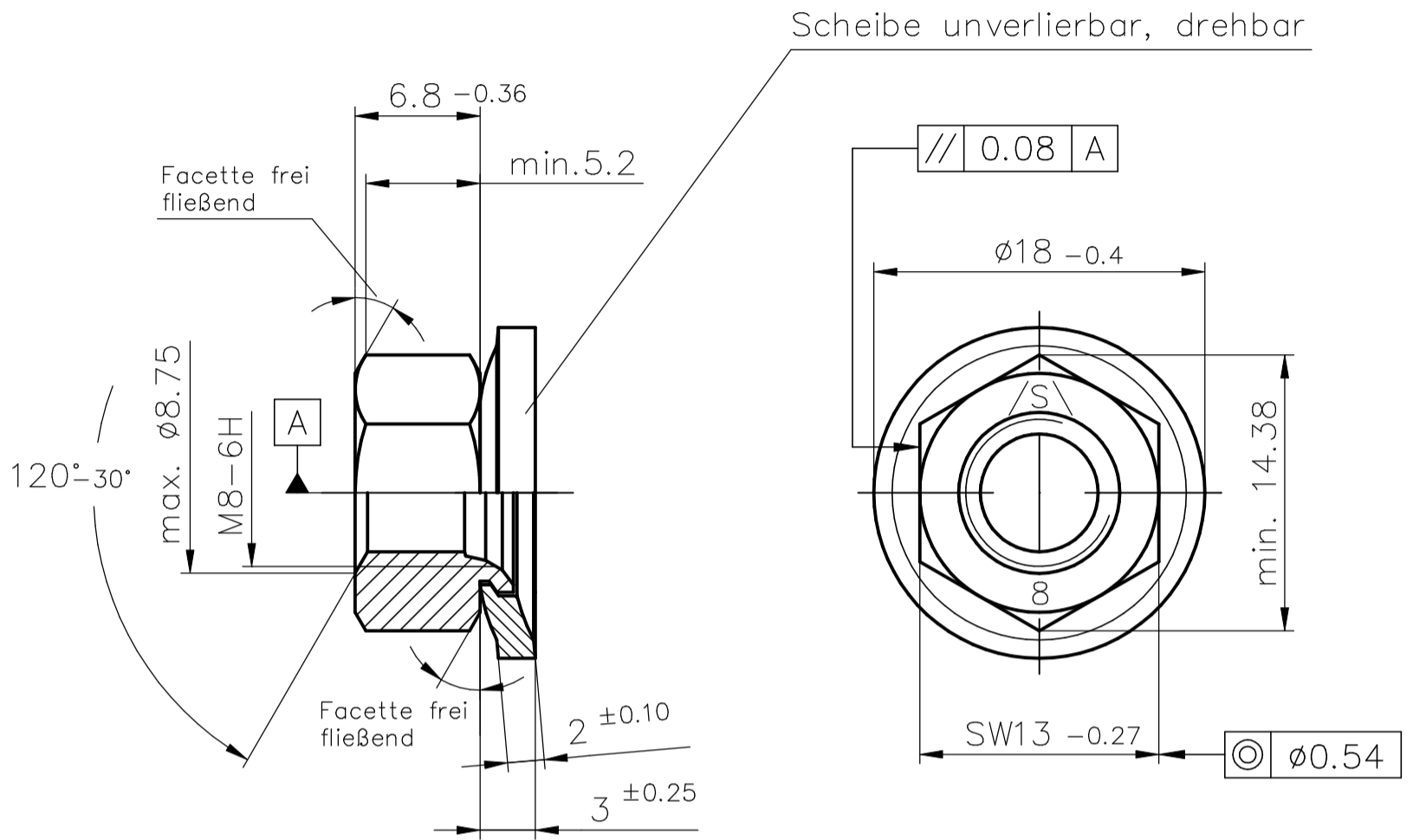


Kunden-Artikelzeichnung




Obfl.: A4B nach DIN EN ISO 4042

Mutter: Klasse 8 DIN EN 20898 Teil 2
Ausführung DIN EN ISO 4759 Teil 1

Obfl.: A4B galvanisch

Scheibe: Werkstoff C60 (1.0601) ww. C60S (1.1211); vergütet 410-490 HV
Ausführung DIN EN ISO 4759 Teil 3

Obfl.: A4B mechanisch + Sealer 300 W

Index	Art der Änderung	Datum	Name
Dieses Dokument darf ohne unsere Genehmigung weder vervielfältigt noch dritten Personen oder Konkurrenzfirmen zugänglich gemacht werden. Darüberhinaus behalten wir uns alle Rechte vor.		Maßstab 2:1	Masse
		Werkstoff-Nr.	Stückzahl
	Datum	Name	Bezeichnung Comby M8-SP SW13x6,8x18x2
Bearb.			
Gepr.	09.02.2010	Appelh.	
Gez.	09.02.2010	Schmidt	
 SCHUHL & CO		Zeichnungsnummer	Blatt
		Art.Nr.: 80898493	Bl.
Ers.f.:		Ers.d.:	