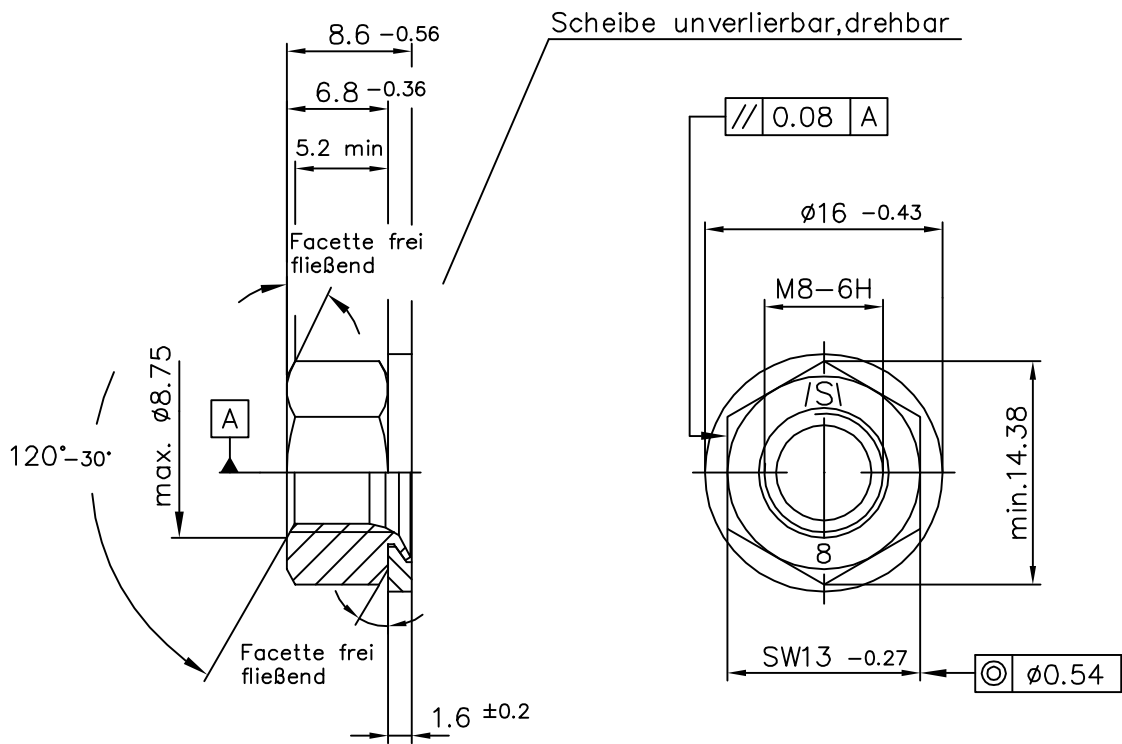



Kunden – Artikelzeichnung



Obfl.: A3B+Delta Coll 80 GZ nach DIN EN ISO 4042

Klasse 8 DIN EN 20898 Teil 2
Ausführung DIN EN 4759 Teil 3

Scheibe- Werkstoff: DC 01 DIN EN 10139 C590
Ausführung DIN EN 4759 Teil 3

Index	Art der Änderung	Datum	Name
Dieses Dokument darf ohne unsere Genehmigung weder vervielfältigt noch dritten Personen oder Konkurrenzfirmen zugänglich gemacht werden. Darüberhinaus behalten wir uns alle Rechte vor.		Maßstab 2:1	Masse
		Werkstoff-Nr.	Stückzahl
	Datum	Name	Bezeichnung Comby M8-U SW13x6,8x ϕ 16x1,6
Bearb.			
Gepr.	11.08.2004	Appelh.	
Norm			
Gez.	11.08.2004	Schmidt	
		Zeichnungsnummer	
		Art.Nr.: 80848825	
		Ers.f.:	Ers.d.:
		Blatt	
		Bl.	