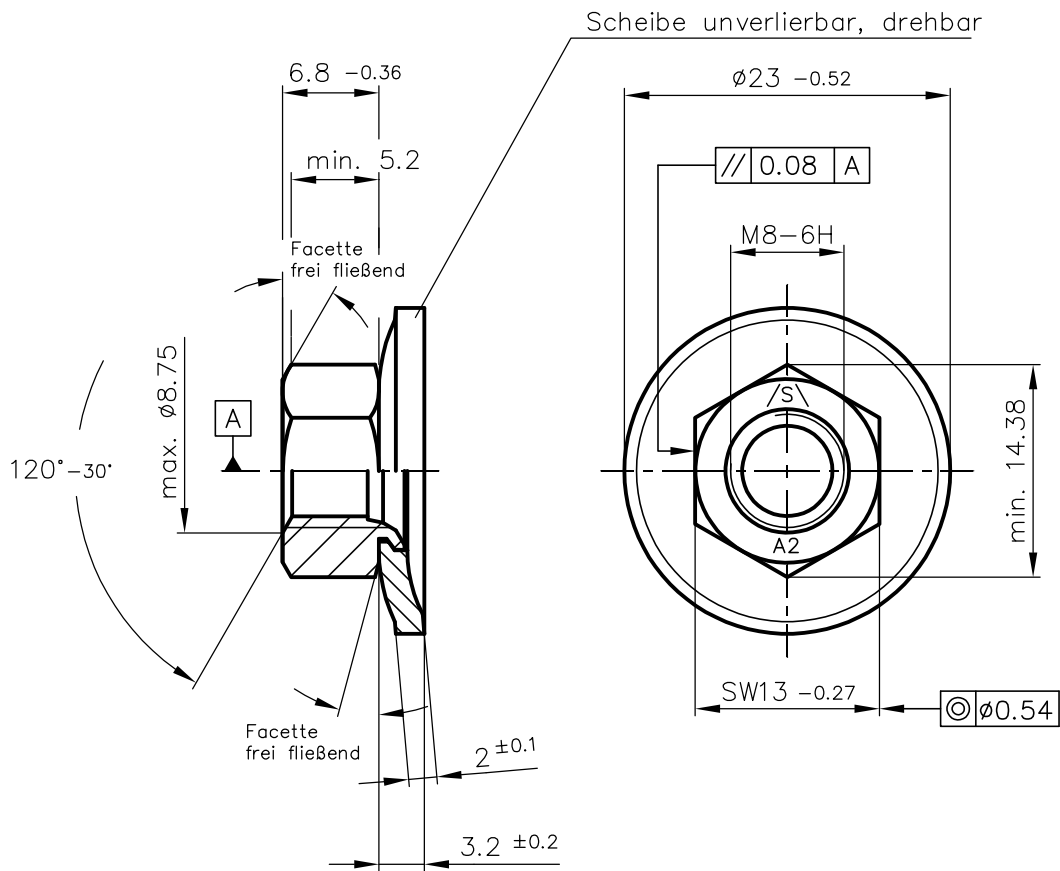



Kunden – Artikelzeichnung



Obfl.: gebeizt und passiviert + Gleitmittel

Mutter: Edelstahl A2 (1.4301 / 1.4307)
Ausführung DIN EN ISO 4759 Teil 1

Scheibe: Edelstahl A2
Ausführung DIN EN ISO 4759 Teil 3

Index		Art der Änderung		Datum	Name
Dieses Dokument darf ohne unsere Genehmigung weder vervielfältigt noch dritten Personen oder Konkurrenzfirmen zugänglich gemacht werden. Darüberhinaus behalten wir uns alle Rechte vor.				Maßstab 2:1	
				Masse	
				Werkstoff-Nr.	
				Stückzahl	
Bearb.	Datum	Name		Bezeichnung Comby M8-S SW13x6,8x23x2	
Gepr.	03.06.2020	Appelh.			
Norm					
Gez.	03.06.2020	Schmidt			
				Zeichnungsnummer	
				Art.Nr.: 80839010	
				Blatt	
				Bl.	
				Ers.f.:	
				Ers.d.:	