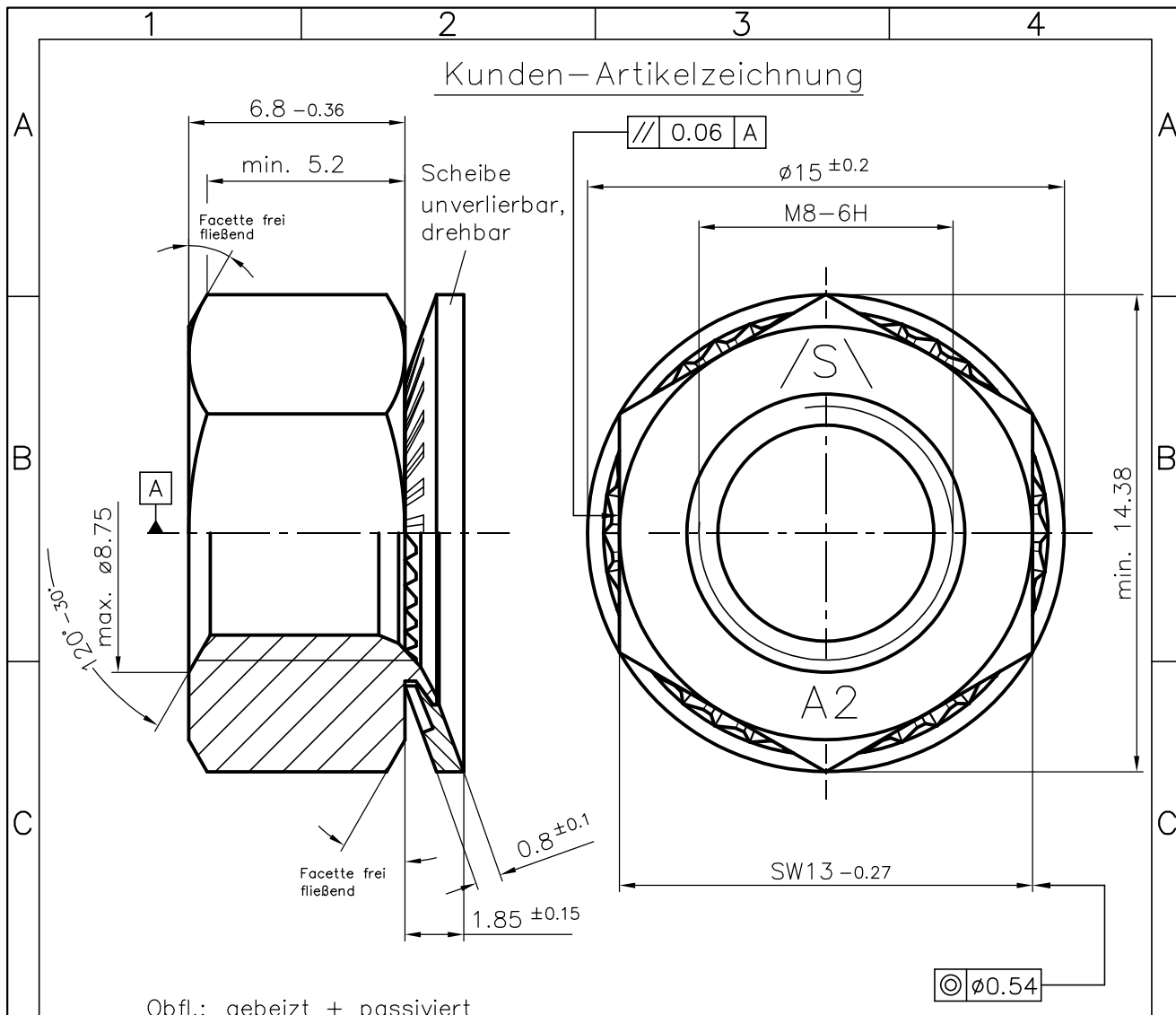



Kunden-Artikelzeichnung



Obfl.: gebeizt + passiviert

Mutter: Werkstoff Edelstahl A2 (1.4301 ww. 1.4307)
Ausführung nach DIN EN ISO 4759 Teil 1

Scheibe: Werkstoff Edelstahl A2 (1.4301 ww. 1.4307)
Ausführung DIN EN ISO 4759 Teil 3

Index		Art der Änderung		Datum	Name
Dieses Dokument darf ohne unsere Genehmigung weder vervielfältigt noch dritten Personen oder Konkurrenzfirmen zugänglich gemacht werden. Darüberhinaus behalten wir uns alle Rechte vor.				Maßstab	5:1
				Masse	
				Werkstoff-Nr.	Stückzahl
Datum	Name	Bezeichnung			
Bearb.	14.07.2020	Schmidt	Comby M8-C SW13x6,8xø15x0,8		
Gepr.	27.11.2019	Appelh.			
Norm					
Gez.	27.11.2019	Kräling			
 SCHUHL & CO				Zeichnungsnummer	Blatt
				Art.-Nr.: 80789004	
Ers.f.:				Ers.d.:	