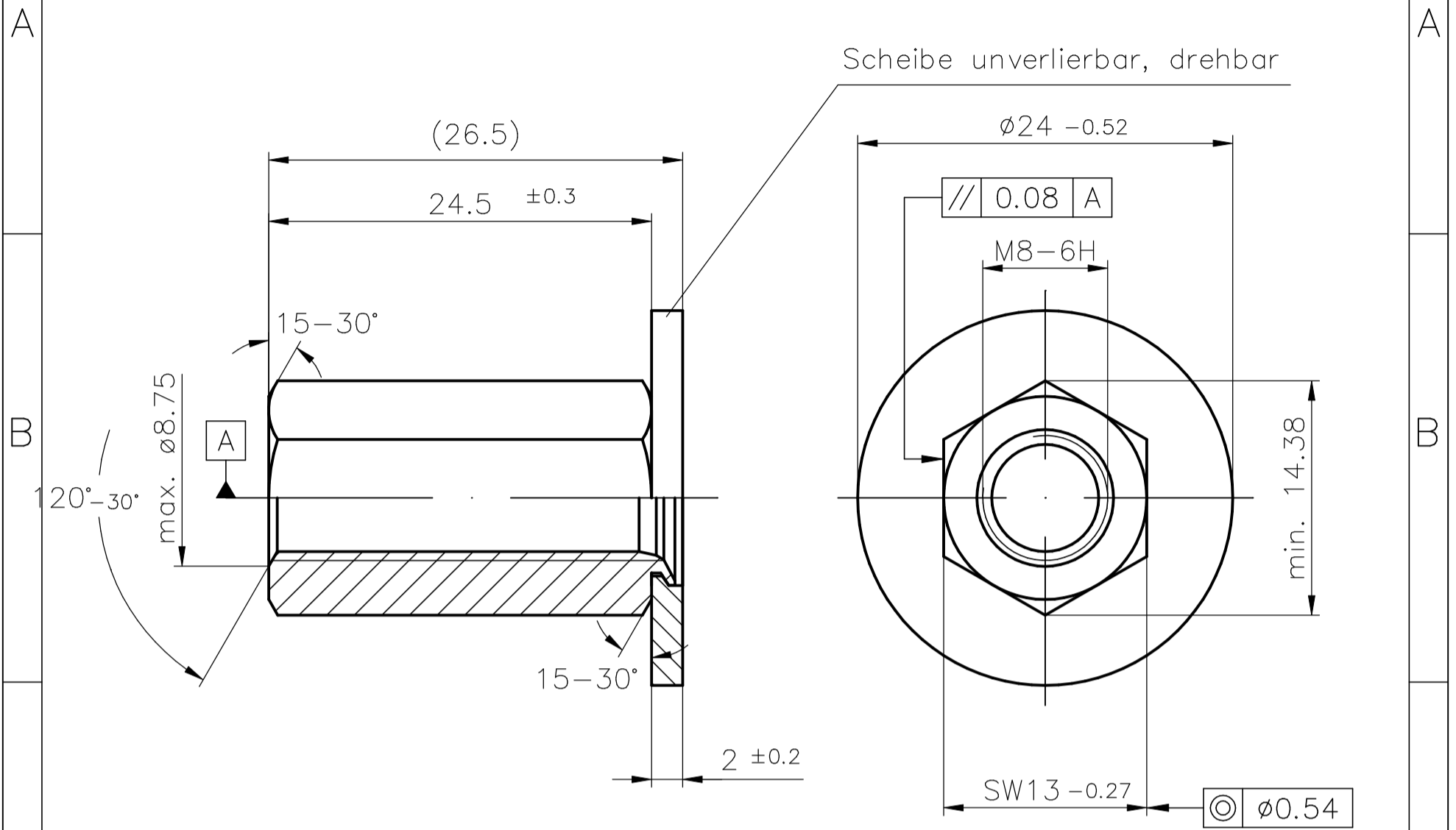



Kunden-Artikelzeichnung



Mutter: Werkstoff 16MnCr5 ww. C35Pb, min. 200 HV
 Ausführung DIN EN ISO 4759 Teil 1
 Obfl.: VDA 235-104.25

Scheibe: Werkstoff Edelstahl A2, min. 140 HV
 Ausführung DIN EN ISO 4759 Teil 3
 Obfl.: blank

Index	Art der Änderung	Datum	Name
Dieses Dokument darf ohne unsere Genehmigung weder vervielfältigt noch dritten Personen oder Konkurrenzfirmen zugänglich gemacht werden. Darüberhinaus behalten wir uns alle Rechte vor.		Maßstab 2:1	Masse
		Werkstoff-Nr.	Stückzahl
	Datum	Name	Bezeichnung Comby M8-U SW13x24,5xø24x2
Bearb.			
Gepr.	27.07.2011	Appelh.	
Norm			
Gez.	27.07.2011	Schmidt	
 SCHUHL & CO		Zeichnungsnummer	Blatt
		Art.Nr.: 80770444	Bl.
Ers.f.:		Ers.d.:	