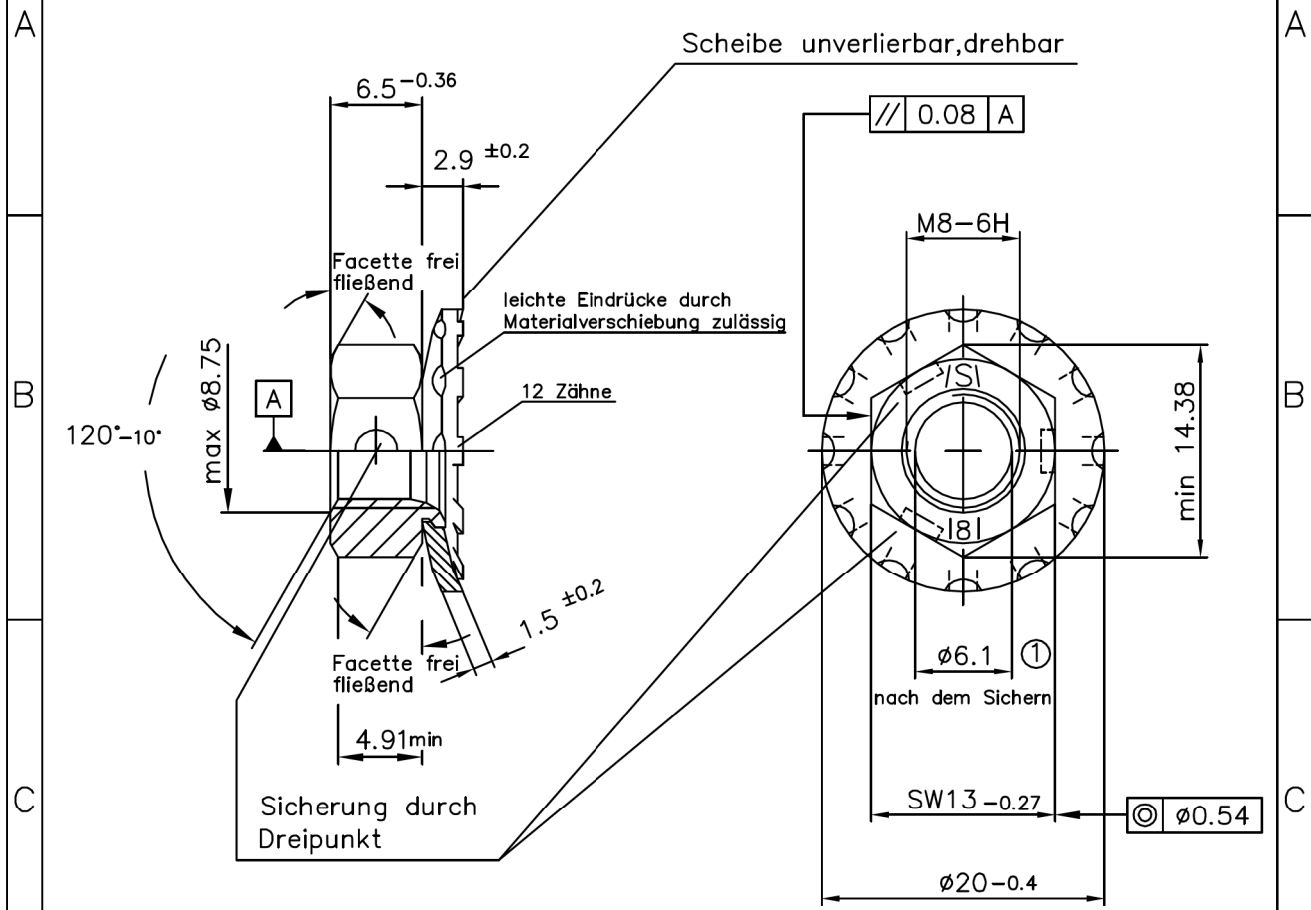


Kunden-Artikelzeichnung



Mutter: Klasse I81 nach DIN 267 Teil 4; Prüfkraft min. 29.000 N
Ausführung nach DIN EN ISO 4759 Teil 1

Oberfläche: A4B nach DIN EN ISO 4042, galvanisch + Gleitmittel

Scheibe: Werkstoff C60 (1.0601) ww. C60S (1.1211); vergütet 410-490 HV

Ausführung nach DIN EN ISO 4759 Teil 3

Oberfläche: A4B nach DIN EN ISO 4042, mechanisch

Klemm-Drehmomente nach DIN EN ISO 2320:

erstes Aufschrauben max. 6 Nm

erstes Abschrauben min. 0.85 Nm

fünftes Abschrauben wird nicht zugesichert

1	Maß zugefügt	07.06.02	Schmidt
Index	Art der Änderung	Datum	Name
Dieses Dokument darf ohne unsere Genehmigung weder vervielfältigt noch dritten Personen oder Konkurrenzfirmen zugänglich gemacht werden. Darüberhinaus behalten wir uns alle Rechte vor.		Maßstab 2:1	Masse
		Werkstoff-Nr.	Stückzahl
Datum	Name	Bezeichnung	
Bearb.		Co. M8-FZV	
Gepr.	02.08.2001	SW13x6,5xø20x1,5	
Norm			
Gez.	02.08.2001	Wiese	
SCHUHL & CO		Zeichnungsnummer	Blatt
		Art.Nr.: 80756494	Bl.
		Ers.f.:	Ers.d.: