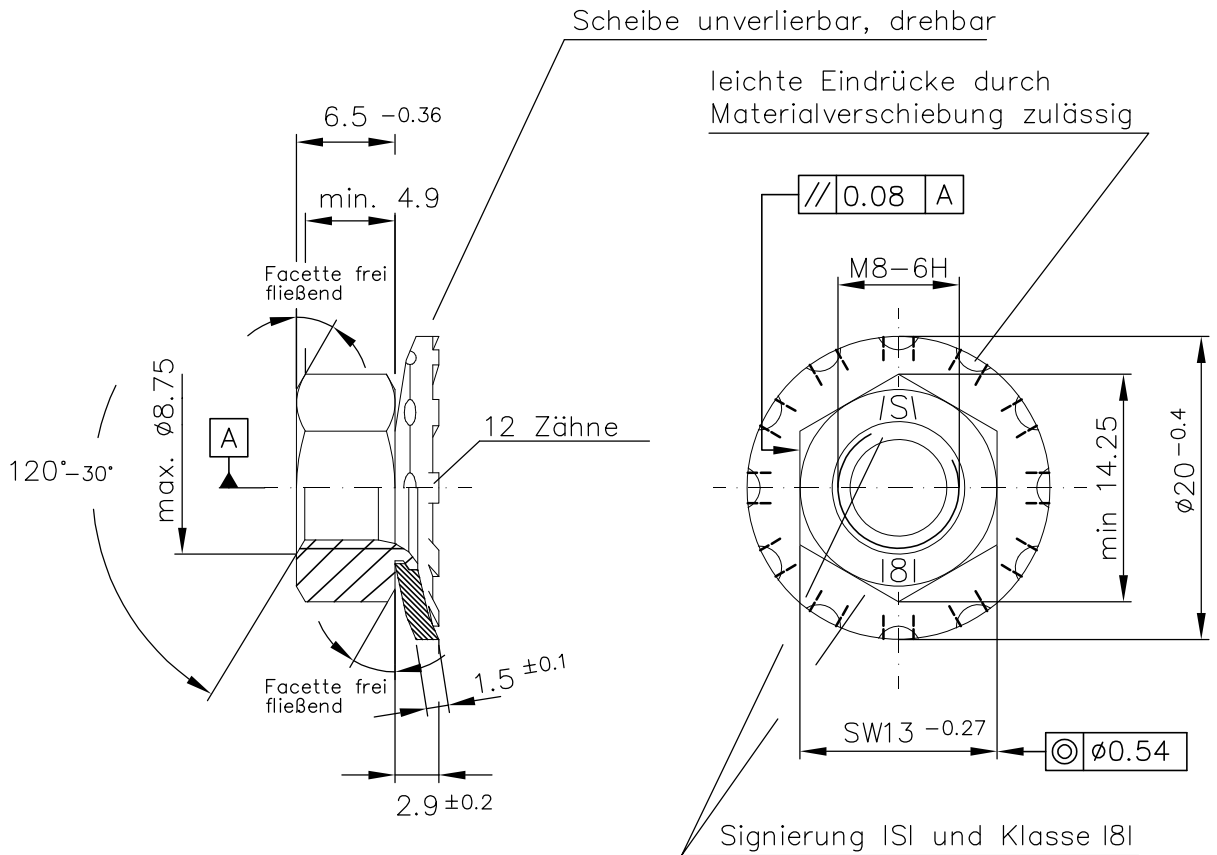


Kunden-Artikelzeichnung



Obfl: A5B+Oel (DIN EN ISO 4042)

Mutter: A5B gal. nach DIN EN ISO 4042
 Klasse I8I DIN 267 Teil 4
 Ausführung DIN EN ISO 4759-1

Scheibe: A5B mech. nach DIN EN ISO 4042
 Werkstoff: C60 (1.0601) ww. C60S (1.1211); vergütet 410-490 HV
 Ausführung DIN EN ISO 4759-3

1	Werkstoff C60S (1.1211) zugefügt	08.02.18	T.Kräling
Index	Art der Änderung	Datum	Name
Dieses Dokument darf ohne unsere Genehmigung weder vervielfältigt noch dritten Personen oder Konkurrenzfirmen zugänglich gemacht werden. Darüberhinaus behalten wir uns alle Rechte vor.		Maßstab 2:1	Masse
		Werkstoff-Nr.	Stückzahl
Datum	Name	Bezeichnung	
Bearb.		Comby M8-FZ	
Gepr.	03.02.2004 C.Wiese	SW13x6,5xø20x1,5	
Norm			
Gez.	03.02.2004 T.Mueller		
SCHUHL & CO		Zeichnungsnummer	Blatt
		Art.Nr.: 80716496	Bl.
		Ers.f.:	Ers.d.: