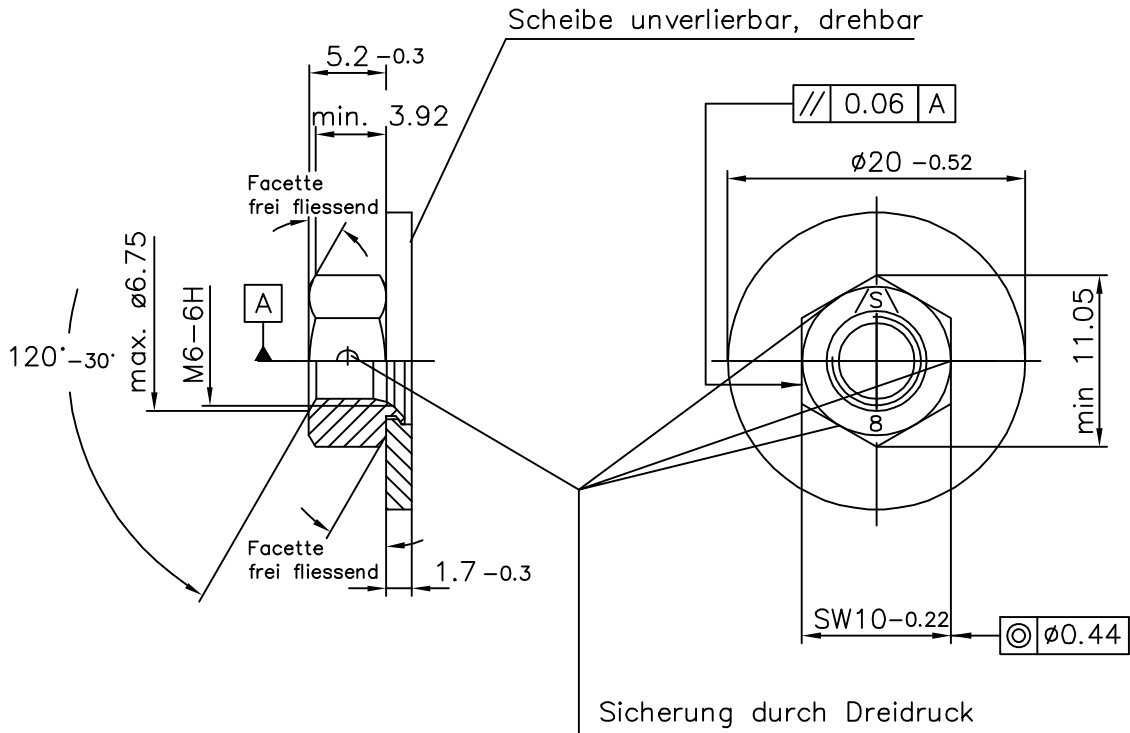


Kunden-Artikelzeichnung



Obfl.: A3B + Wachs nach DIN EN ISO 4042

Mutter: Klasse 8 nach DIN EN 20898 Teil 2
Werkstoff RSt 36-2 (1.0205)
Ausführung DIN EN ISO 4759 Teil 1

Scheibe: Werkstoff DC01 C590 (1.0330), min. 200HV
Ausführung DIN EN ISO 4759 Teil 3

Klemm-Drehmomente nach DIN EN ISO 2320

erstes Aufschrauben max. 3 Nm

erstes Abschrauben min. 0.45 Nm

fünftes Abschrauben wird nicht garantiert



Achtung, dokumentationspflichtiges Teil

Index	Art der Änderung	Datum	Name

Dieses Dokument darf ohne unsere Genehmigung weder vervielfältigt noch dritten Personen oder Konkurrenzfirmen zugänglich gemacht werden. Darüberhinaus behalten wir uns alle Rechte vor.

Maßstab 2:1

Masse

Werkstoff-Nr.

Stückzahl

Datum	Name

Bezeichnung

Bearb. 14.11.2007 Appelh.

Gepr. 14.11.2007 Appelh.

Norm

Gez. 14.11.2007 Kräling

Comby M6-UV
SW10x5,2xø20x1,7

Zeichnungsnummer

Blatt

Art.Nr.: 80533212

Bl.



Ers.f.:

Ers.d.: