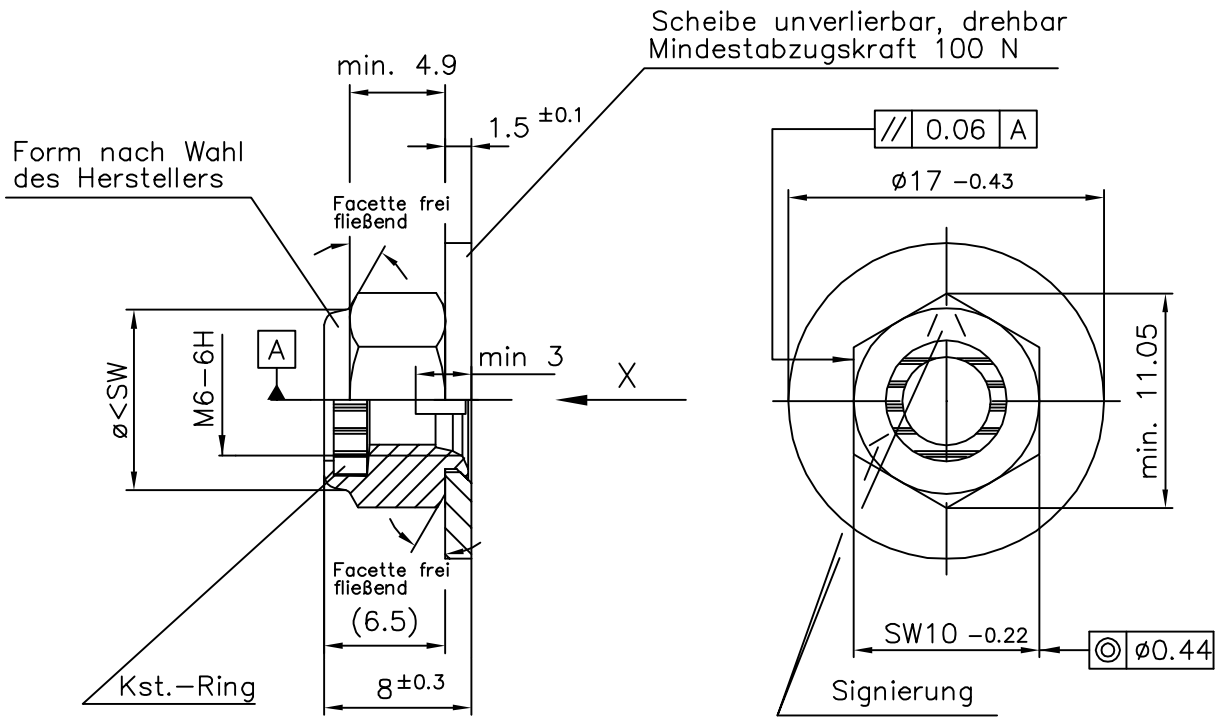


Kunden-Artikelzeichnung



Klemm-Drehmomente nach DIN EN ISO 2320

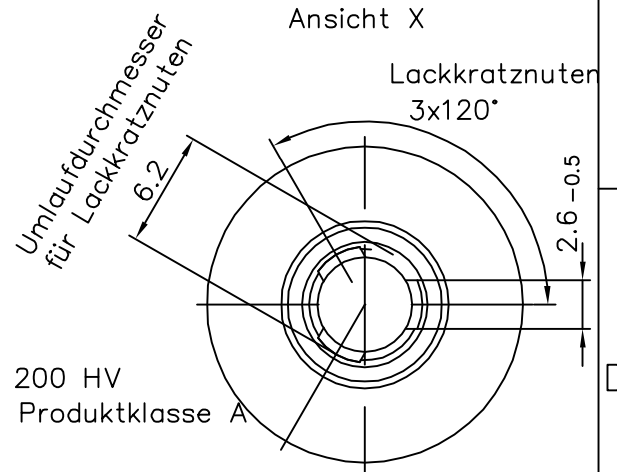
erstes Aufschrauben max. 1.6 Nm
 erstes Abschrauben min. 0.45 Nm
 fünftes Abschrauben min. 0.30 Nm

Obfl: ZNNIV SI (BMW GS90010)

Mutter: Klasse 8 DIN EN 20898 Teil 2
 Ausführung DIN EN ISO 4759 Teil 1

Scheibe: Werkstoff DC01 C590 (1.0330); min. 200 HV
 Ausführung DIN EN ISO 4759 Teil 3; Produktklasse A

Kst.-Ring: Werkstoff Polyamid



Index	Art der Änderung	Datum	Name
Dieses Dokument darf ohne unsere Genehmigung weder vervielfältigt noch dritten Personen oder Konkurrenzfirmen zugänglich gemacht werden. Darüberhinaus behalten wir uns alle Rechte vor.			
Maßstab 2,5:1		Masse	
Werkstoff-Nr.		Stückzahl	
Bezeichnung			
Comby M6-LKUN			
SW10x6,5xØ17x1,5			
Zeichnungsnummer		Blatt	
Art.Nr.: 80527438		Bl.	
Ers.f.:		Ers.d.:	

