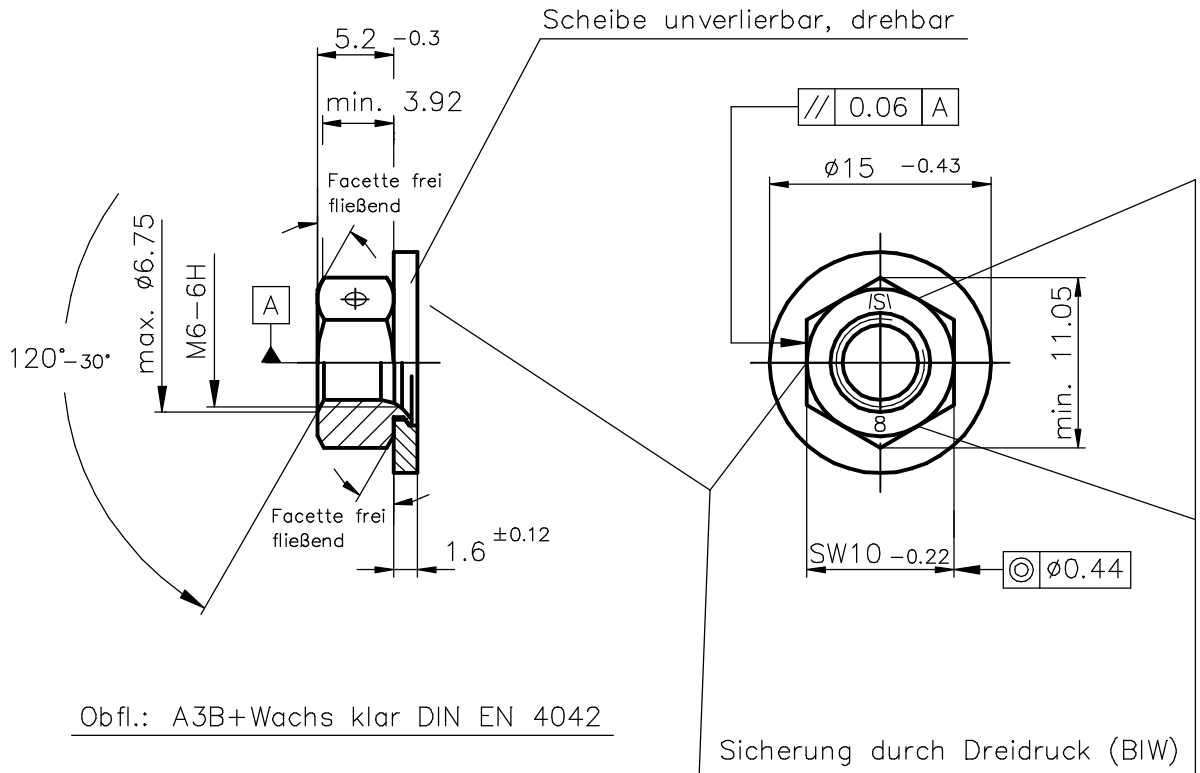


Kunden – Artikelzeichnung




Obfl.: A3B+Wachs klar DIN EN 4042

Mutter: Werkstoff RSt36-2 (1.0205)  
 Klasse 8 DIN EN 20898 Teil 2  
 Ausführung DIN EN ISO 4759 Teil 1

Scheibe: Werkstoff DC01 C590 (1.0330); min. 200 HV  
 Ausführung DIN EN ISO 4759 Teil 3

Klemm-Drehmomente

erstes Aufschrauben max. 3 Nm  
 erstes Abschrauben min. 0.45 Nm  
 Wert für fünftes Abschrauben wird nicht garantiert

Index		Art der Änderung		Datum	Name
Dieses Dokument darf ohne unsere Genehmigung weder vervielfältigt noch dritten Personen oder Konkurrenzfirmen zugänglich gemacht werden. Darüberhinaus behalten wir uns alle Rechte vor.				Maßstab	2:1
				Masse	
				Werkstoff-Nr.	Stückzahl
	Datum	Name		Bezeichnung	
Bearb.				<b>Comby M6-UV</b> SW10x5,2x15x1,6	
Gepr.	24.01.2006	Appelh.			
Norm					
Gez.	24.01.2006	Schmidt			
 <b>SCHUHL &amp; CO</b>				Zeichnungsnummer	
				Art.Nr.: 80526212	
				Blatt	
				Ers.f.:	Ers.d.: