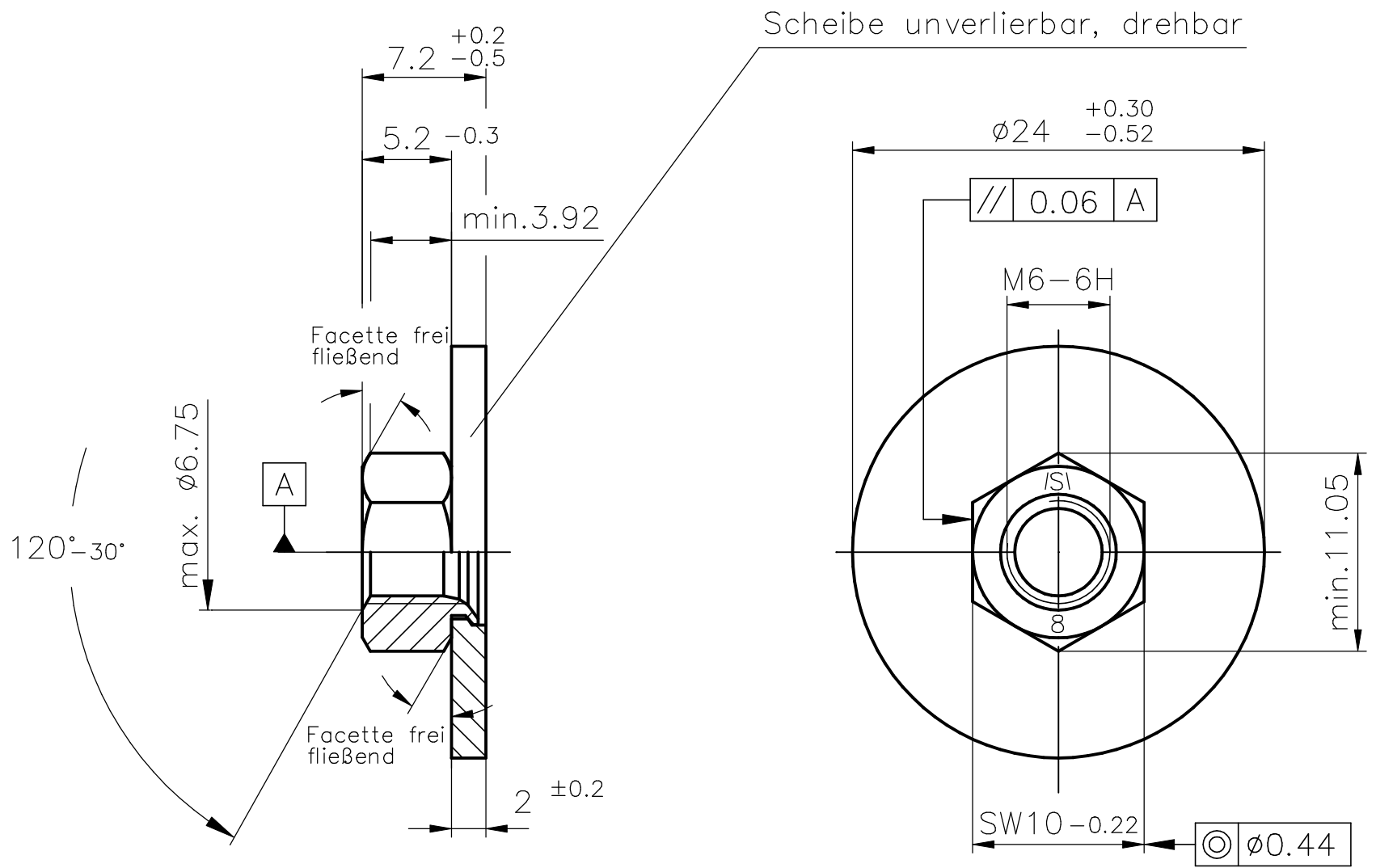



Kunden-Artikelzeichnung



Oberfläche: A2B nach DIN EN 4042

Mutter: Klasse 8 DIN EN 20898 Teil 2
Ausführung DIN EN ISO 4759 Teil 1

Scheibe: Werkstoff DC01 C590 (1.0330) , min. 200HV
Ausführung DIN EN ISO 4759 Teil 3

Index	Art der Änderung	Datum	Name
Dieses Dokument darf ohne unsere Genehmigung weder vervielfältigt noch dritten Personen oder Konkurrenzfirmen zugänglich gemacht werden. Darüberhinaus behalten wir uns alle Rechte vor.		Maßstab 2:1	Masse
		Werkstoff-Nr.	Stückzahl
	Datum	Name	Bezeichnung Comby M6-U SW10x5,2xØ24x2
Bearb.			
Gepr.	08.06.2005	Schmidt	
Gez.	08.06.2005	Appelh.	
 SCHUHL & CO		Zeichnungsnummer	Blatt
		Art.Nr.: 80523201	Bl.
Ers.f.:		Ers.d.:	