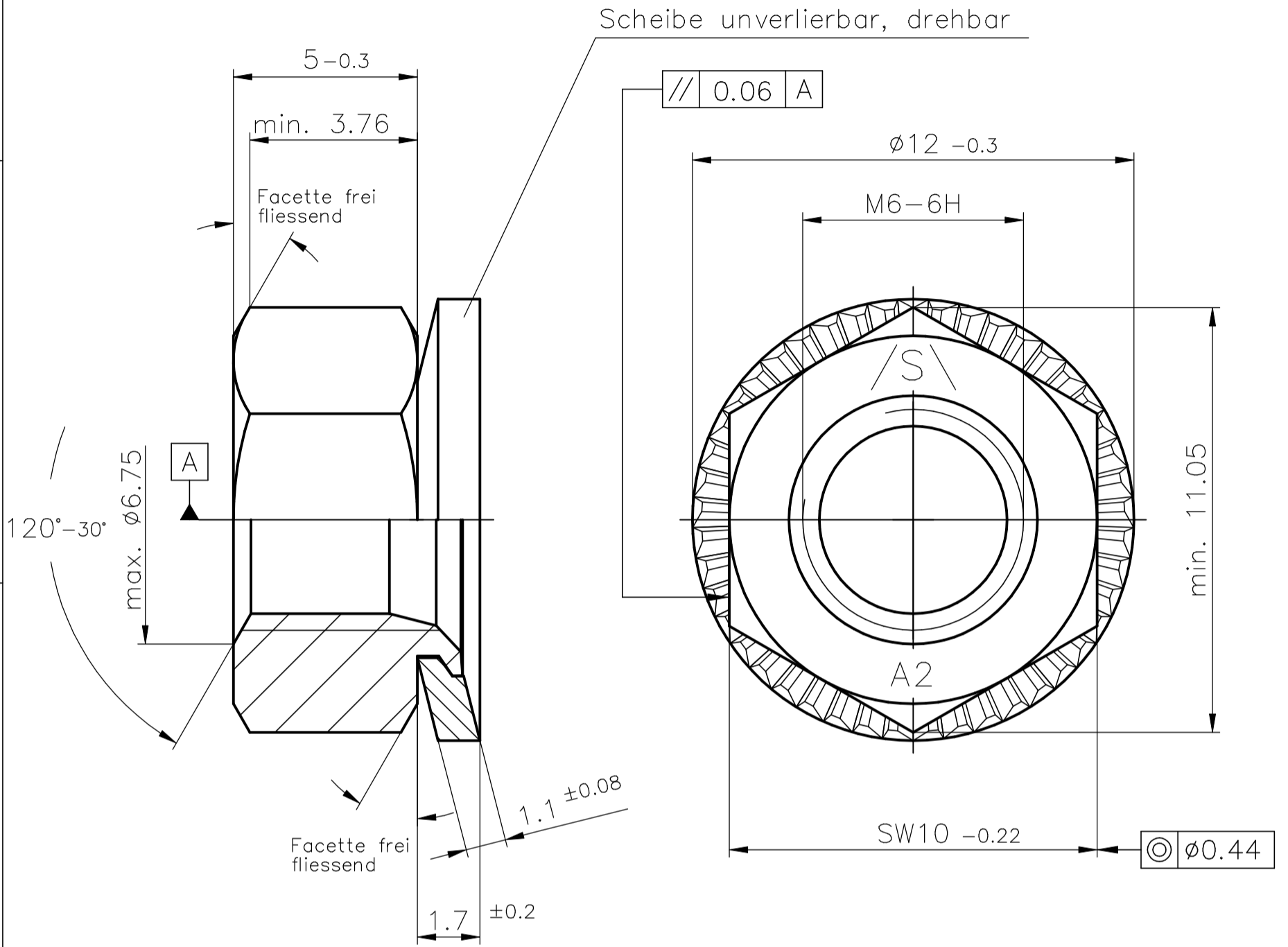



Kunden – Artikelzeichnung



Obfl.: gebeizt und passiviert

Mutter: Werkstoff Edelstahl A2 (1.4301)
Ausführung DIN EN ISO 4759 Teil 1

Scheibe: Werkstoff Edelstahl A2 (1.4301)
Ausführung DIN EN ISO 4759 Teil 3 Produktklasse A

1		Normüberarbeitet		09.01.08	Kräling
Index	Art der Änderung			Datum	Name
Dieses Dokument darf ohne unsere Genehmigung weder vervielfältigt noch dritten Personen oder Konkurrenzfirmen zugänglich gemacht werden. Darüberhinaus behalten wir uns alle Rechte vor.			Maßstab 2:1		Masse
			Werkstoff-Nr. 1.4301		Stückzahl
	Datum	Name		Bezeichnung	
Bearb.				Comby M6-C SW10x5x12x1,1	
Gepr.	23.10.2002	Schmidt			
Norm					
Gez.	23.10.2002	Wiese			
 SCHUHL & CO			Zeichnungsnummer		Blatt
			Art.Nr.: 80484004		
Ers.f.:			Ers.d.:		