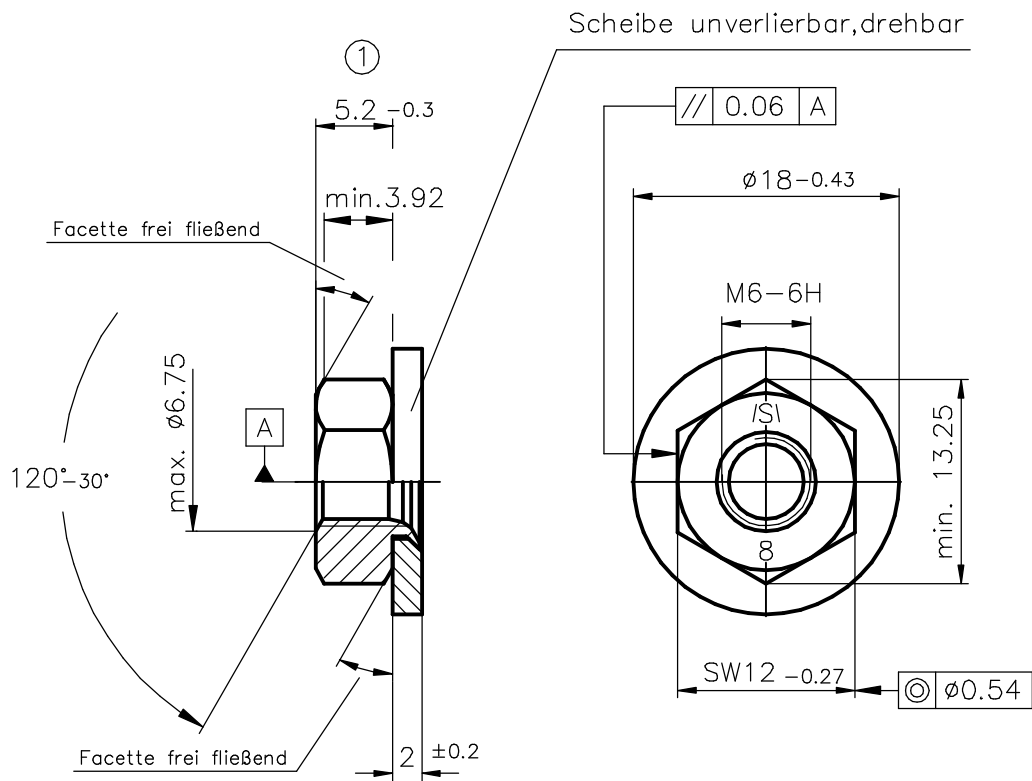



Kunden – Artikelzeichnung



Obfl.: A2B DIN EN ISO 4042

Mutter: Klasse 8 nach DIN EN 20898 Teil 2 (Prüfkraft min. 17200 N)
Ausführung DIN EN ISO 4759 Teil 1

Scheibe: Werkstoff DC01 C590 (1.0330) min. 200 HV
Ausführung DIN EN ISO 4759 Teil 3 Pkl. A

1	Mutter war 5 -0.3	26.09.01	Wiese
Index	Art der Änderung	Datum	Name
Dieses Dokument darf ohne unsere Genehmigung weder vervielfältigt noch dritten Personen oder Konkurrenzfirmen zugänglich gemacht werden. Darüberhinaus behalten wir uns alle Rechte vor.		Maßstab	2:1
		Werkstoff-Nr.	Stückzahl
Datum	Name	Bezeichnung	
Bearb.		Comby M6-U	
Gepr.	21.12.2000 C. Wiese	SW12x5,2x1,8x2	
Norm			
Gez.	21.12.2000 Schmidt		
 SCHUHL & CO		Zeichnungsnummer	Blatt
		Art.Nr.: 80460201	Bl.
		Ers.f.:	Ers.d.: