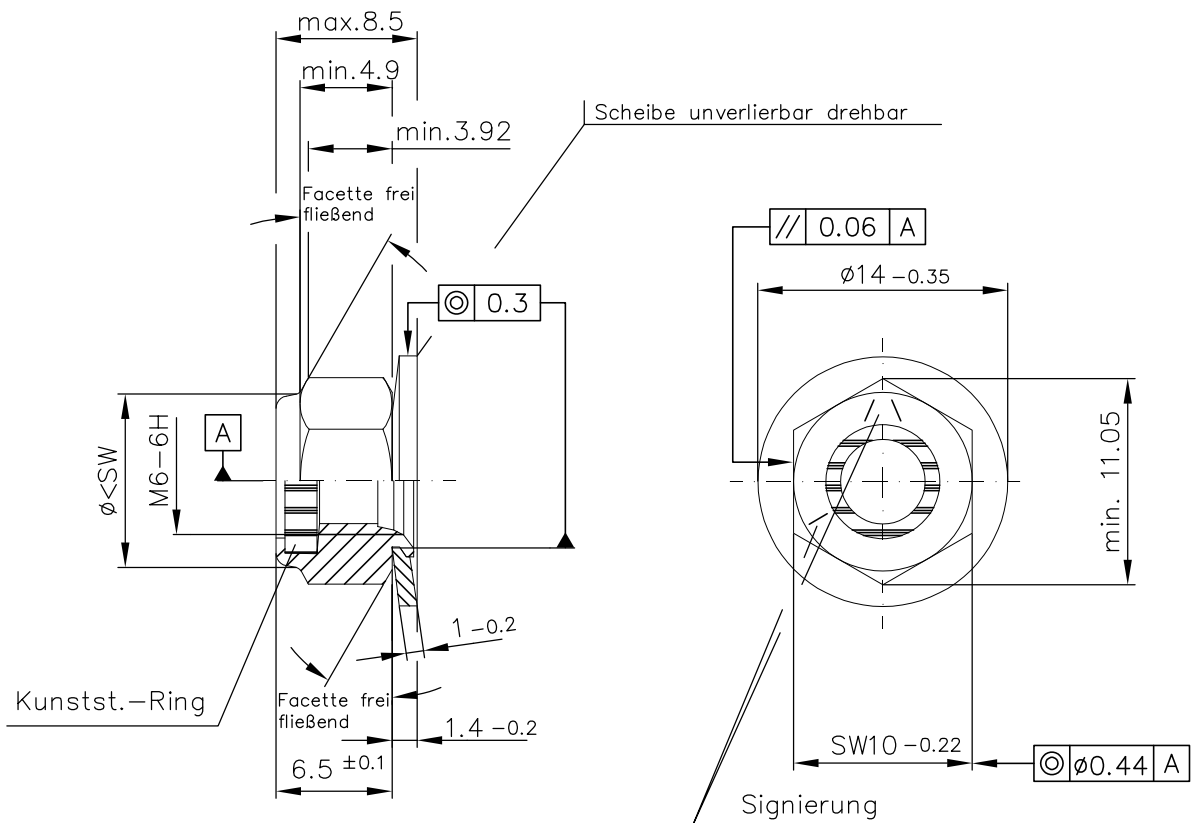


Kunden-Artikelzeichnung



Obfl.: A4B nach DIN EN ISO 4042 GM

Mutter: Klasse 8 DIN EN 20898 Teil 2
Ausführung DIN EN ISO 4759 Teil 1

Obfl.: A4B nach DIN EN ISO 4042, galvanisch + Wachs

Scheibe: Werkstoff C60 (1.0601) ww. C60S (1.1211); vergütet 410-490 HV
Ausführung DIN EN ISO 4759 Teil 3 ①

Obfl.: A4B nach DIN EN ISO 4042, mechanisch

Kst.-Ring.: Werkstoff Stanyl TW 300 natur

Klemm-Drehmomente DIN EN ISO 2320

erstes Aufschrauben max. 1.5 Nm

erstes Abschrauben min. 0.45 Nm

fünftes Abschrauben min. 0.30 Nm

1	Werkstoff: C60S (1.1211) zugefügt	17.09.20	T.Kräling
Index	Art der Änderung	Datum	Name
Dieses Dokument darf ohne unsere Genehmigung weder vervielfältigt noch dritten Personen oder Konkurrenzfirmen zugänglich gemacht werden. Darüberhinaus behalten wir uns alle Rechte vor.		Maßstab	2,5: 1
		Werkstoff-Nr.	Masse
Datum		Bezeichnung	
Bearb.	Name	Blatt	
Gepr.	Appelh.		
Gez.	Kräling		
SCHUHL & CO		Zeichnungsnummer	
		Art.Nr.: 80455494	
Ers.f.:		Ers.d.:	