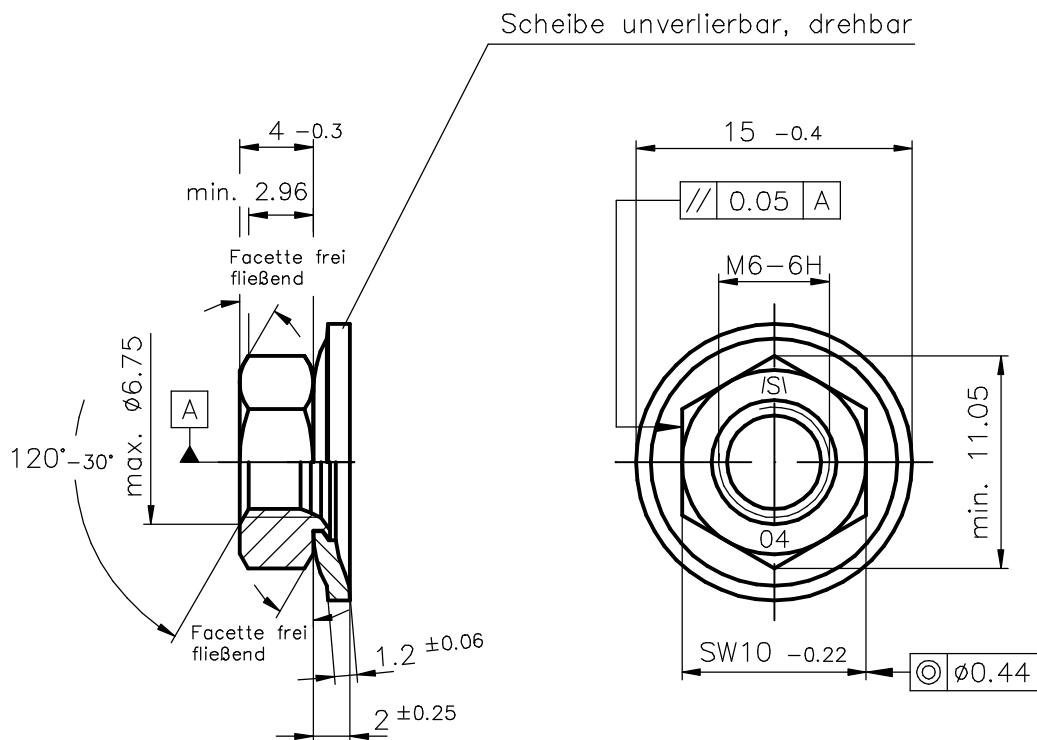


Kunden-Artikelzeichnung



Obfl.: A4B nach DIN EN ISO 4042

Mutter: Klasse 04 DIN EN 20898 Teil 2
 Ausführung DIN EN ISO 4759 Teil 1
 Obfl.: A4B (DIN EN ISO 4042) galvanisch

Scheibe: Werkstoff C60 (1.0601) ww. C60S (1.1211); vergütet auf 410-490 HV
 Ausführung DIN EN ISO 4759 Teil 3
 Obfl.: A4B (DIN EN ISO 4042) mechanisch

1	Werkstoff C60S (1.1211) zugefügt	30.10.08	Kräling
Index	Art der Änderung	Datum	Name
Dieses Dokument darf ohne unsere Genehmigung weder vervielfältigt noch dritten Personen oder Konkurrenzfirmen zugänglich gemacht werden. Darüberhinaus behalten wir uns alle Rechte vor.		Maßstab	2,5:1
		Werkstoff-Nr.	Stückzahl
Datum	Name	Bezeichnung	
Bearb.		Comby M6-SP	
Gepr.	01.12.2005 Schmidt	SW10x4xØ15x1,2	
Norm			
Gez.	01.12.2005 Appelh.		
SCHUHL & CO		Zeichnungsnummer	Blatt
		Art.Nr.: 80449493	Bl.
		Ers.f.:	Ers.d.: