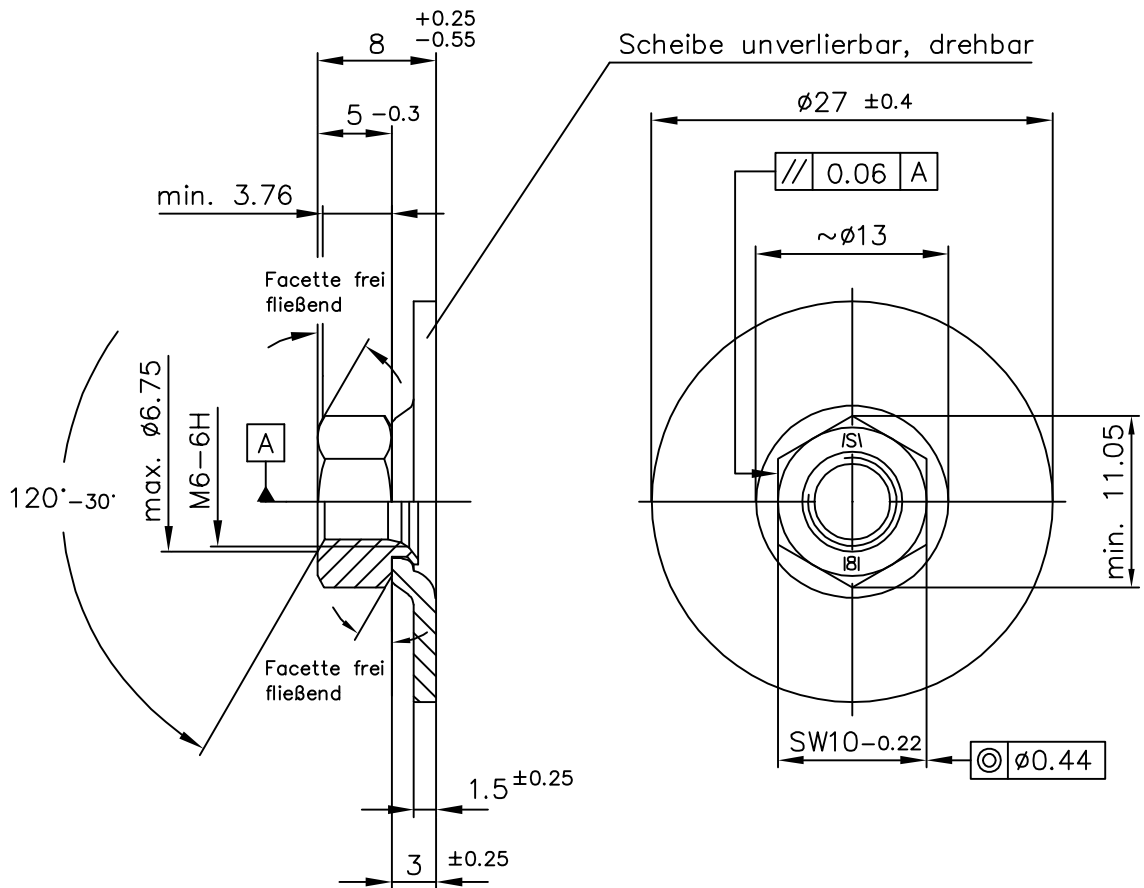


Kunden-Artikelzeichnung



Obfl.: Geomet 321L

Mutter: Klasse I8I DIN EN 267 Teil 4
Ausführung DIN EN ISO 4759 Teil 1

Scheibe: Werkstoff EN 10130-DC01 ww. EN 10111-DD11
Ausführung DIN EN ISO 4759 Teil 3

| | | | | | |
|--|--|-------------------|--|-------------------------------|--|
| | | | | | |
| | | | | | |
| | | | | | |
| Index | | Art der Änderung | | Datum | |
| Name | | | | | |
| Dieses Dokument darf ohne unsere Genehmigung weder vervielfältigt noch dritten Personen oder Konkurrenzfirmen zugänglich gemacht werden. Darüberhinaus behalten wir uns alle Rechte vor. | | Maßstab 2:1 | | Masse | |
| | | Werkstoff-Nr. | | Stückzahl | |
| Datum | | Name | | Bezeichnung | |
| Bearb. | | | | Comby M6-UP SW10x5xø27x1,5 | |
| Gepr. 02.03.2006 | | Appelh. | | | |
| Norm | | | | | |
| Gez. 02.03.2006 | | Schmidt | | | |
| | | Zeichnungsnummer | | Blatt | |
| | | Art.Nr.: 80434830 | | Bl. | |
| | | Ers.f.: | | Ers.d.: | |