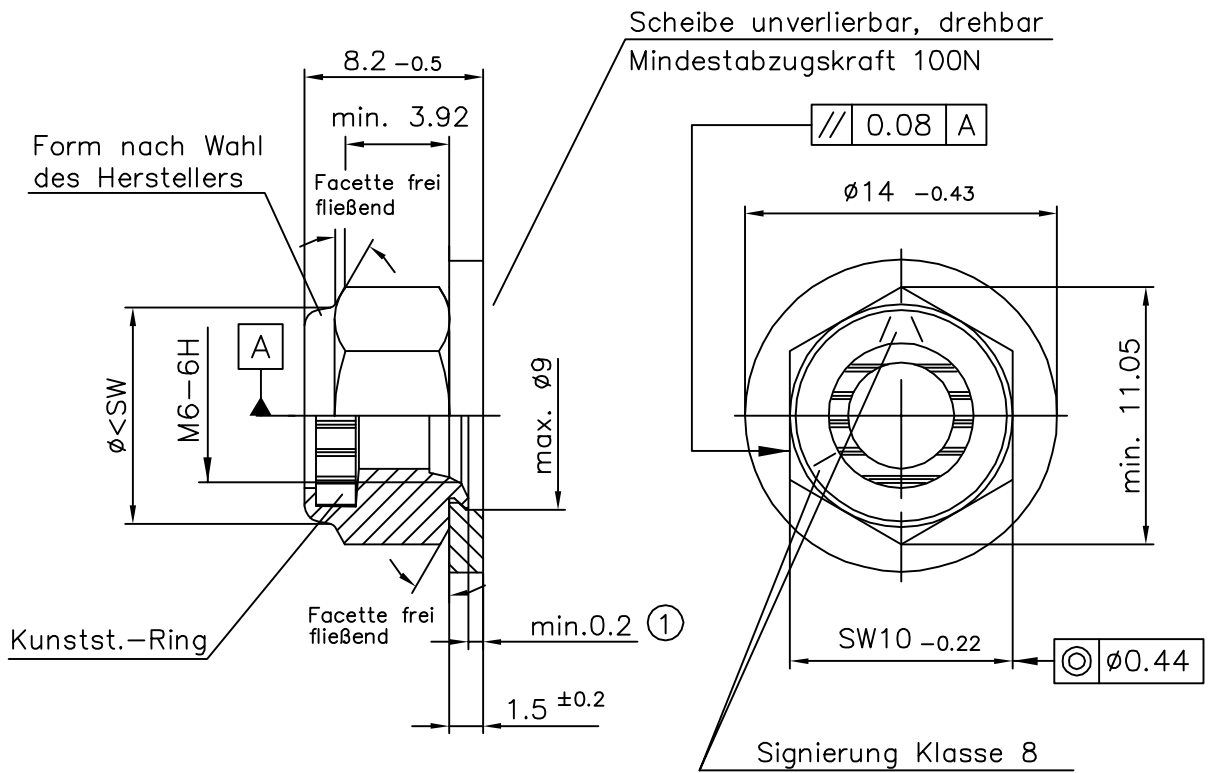


# Kunden – Artikelzeichnung



Obfl.: A4B nach DIN EN ISO 4042 + Wachs

Mutter: Klasse 8 DIN EN 20898 Teil 2  
Ausführung DIN EN ISO 4759 Teil 1

Scheibe: Werkstoff DC01 C590 (1.0330), min. 200 HV  
Ausführung DIN EN ISO 4759 Teil 3

Kunstst.-Ring: Werkstoff Polyamid; Farbe natur

②

Klemm-Drehmomente DIN EN ISO 2320

erstes Aufschrauben max. 1.5 Nm  
erstes Abschrauben min. 0.45 Nm  
fünftes Abschrauben min. 0.3 Nm

2	Kr-Werkstoff war TW 300	24.06.20	T.Kräling
1	Maß zugefügt	04.05.16	Schmidt
Index	Art der Änderung	Datum	Name

Dieses Dokument darf ohne unsere Genehmigung weder vervielfältigt noch dritten Personen oder Konkurrenzfirmen zugänglich gemacht werden. Darüberhinaus behalten wir uns alle Rechte vor.	Maßstab 3:1		Masse
	Werkstoff-Nr.		Stückzahl
	Datum	Name	Bezeichnung <b>Comby M6-UN</b> SW10x6,5xø14x1,5
Bearb.			
Gepr.	18.07.2008	Appelh.	
Gez.	18.07.2008	Kräling	



Zeichnungsnummer	Blatt
Art.Nr.: 80429213	Bl.
Ers.f.:	Ers.d.: