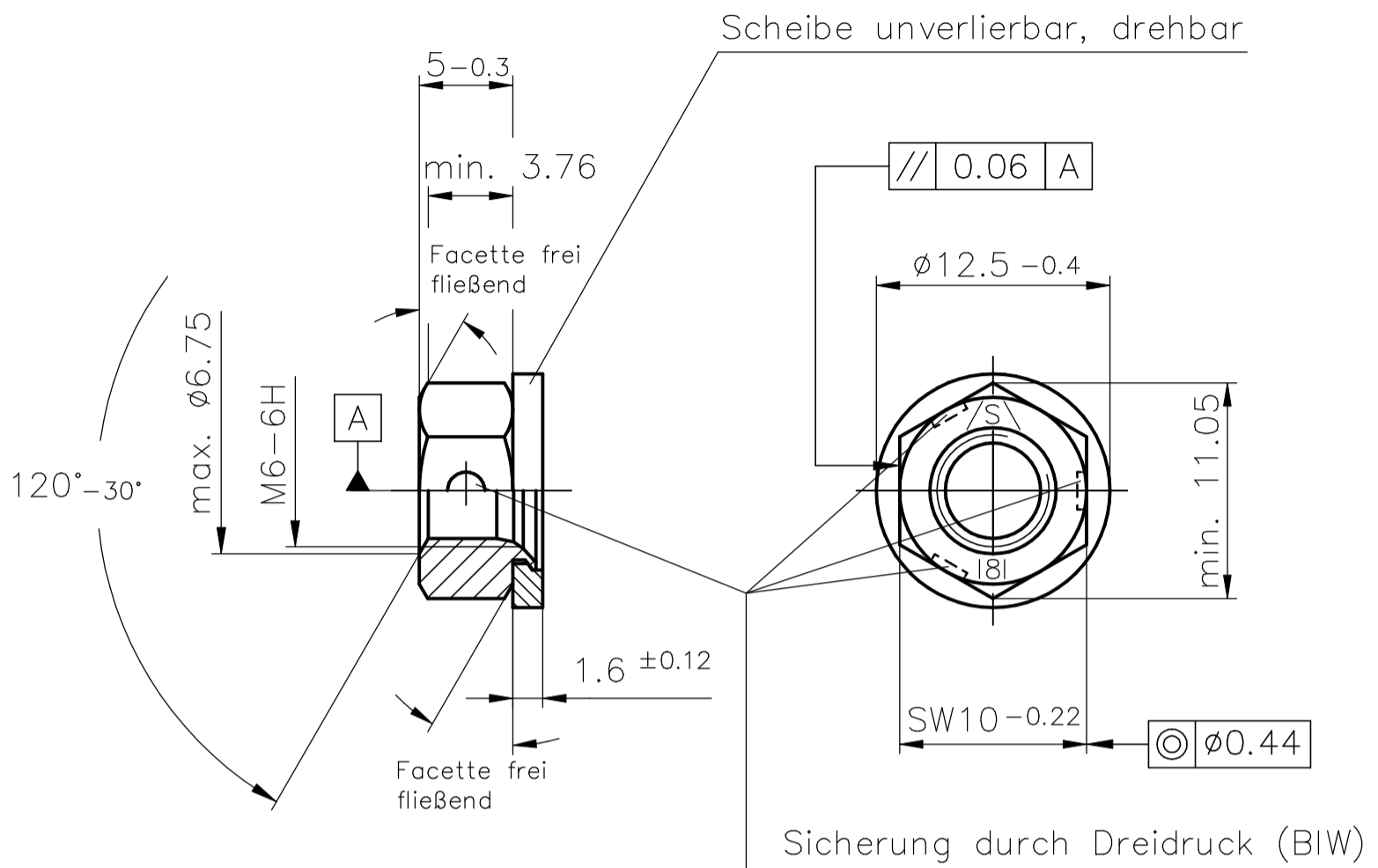


Kunden-Artikelzeichnung




Obfl.: A2B nach DIN EN ISO 4042 + Wachs klar

Mutter: Klasse I8I DIN 267 Teil 4 (Prüfkraft min. 16000 N)
Ausführung DIN EN ISO 4759 Teil 1

Scheibe: Werkstoff DC01 C590 (1.0330); min. 200 HV
Ausführung DIN EN ISO 4759 Teil 3

Klemm-Drehmomente nach DIN EN ISO 2320
erstes Aufschrauben max. 3 Nm
erstes Abschrauben min. 0.45 Nm
fünftes Abschrauben wird nicht zugesichert

Index		Art der Änderung		Datum		Name	
Dieses Dokument darf ohne unsere Genehmigung weder vervielfältigt noch dritten Personen oder Konkurrenzfirmen zugänglich gemacht werden. Darüberhinaus behalten wir uns alle Rechte vor.				Maßstab		Masse	
				2:1			
				Werkstoff-Nr.		Stückzahl	
Datum		Name		Bezeichnung			
Bearb.				<h2>Comby M6-UV</h2> <p>SW10x5x12,5x1,6</p>			
Gepr.	01.02.2006	Appelh.					
Norm							
Gez.	01.02.2006	T. Müller		Zeichnungsnummer		Blatt	
 SCHUHL & CO				Art.Nr.: 80423211		Bl.	
				Ers.f.:		Ers.d.:	