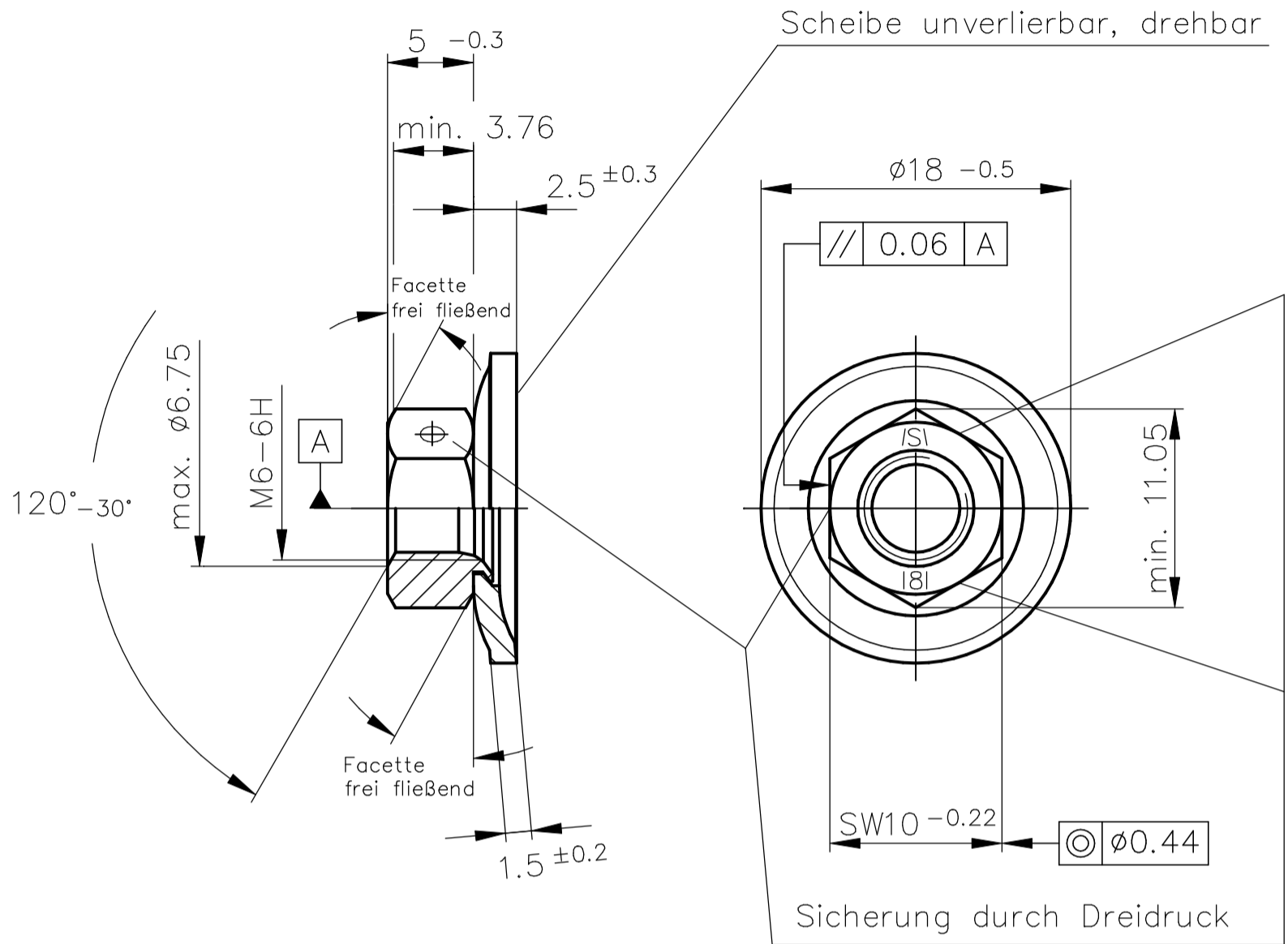


Kunden – Artikelzeichnung



Obfl.: A4B + Wachs (DIN EN ISO 4042)

Mutter: Klasse I8I DIN 267 Teil 4
 Ausführung DIN EN ISO 4759 Teil 1
 Obfl.: A4B galvanisch + Wachs (DIN EN ISO 4042)

Scheibe: Werkstoff ww. C60 (1.0601) oder C60S (1.1211); vergütet 410–490 HV
 Ausführung DIN EN ISO 4759 Teil 3
 Obfl.: A4B mechanisch (DIN EN ISO 4042)

Klemm – Drehmomente

erstes Aufschrauben max. 3 Nm
 erstes Abschrauben min. 0.45 Nm
 Wert für fünftes Abschrauben wird nicht garantiert.

1	Normüberarbeitet	08.03.06	Appelh.
Index	Art der Änderung	Datum	Name
Dieses Dokument darf ohne unsere Genehmigung weder vervielfältigt noch dritten Personen oder Konkurrenzfirmen zugänglich gemacht werden. Darüberhinaus behalten wir uns alle Rechte vor.		Maßstab	2:1
		Werkstoff-Nr.	Masse
		Stückzahl	
	Datum	Name	<h2 style="margin: 0;">Comby M6 – SV</h2> <p style="margin: 0;">SW10x5x18x1,5</p>
Bearb.			
Gepr.	16.06.2004	Schmidt	
Gez.	16.06.2004	T. Mueller	
SCHUHL & CO		Zeichnungsnummer	Blatt
		Art.Nr.: 80417494	Bl.
1	Ers.f.:	Ers.d.:	