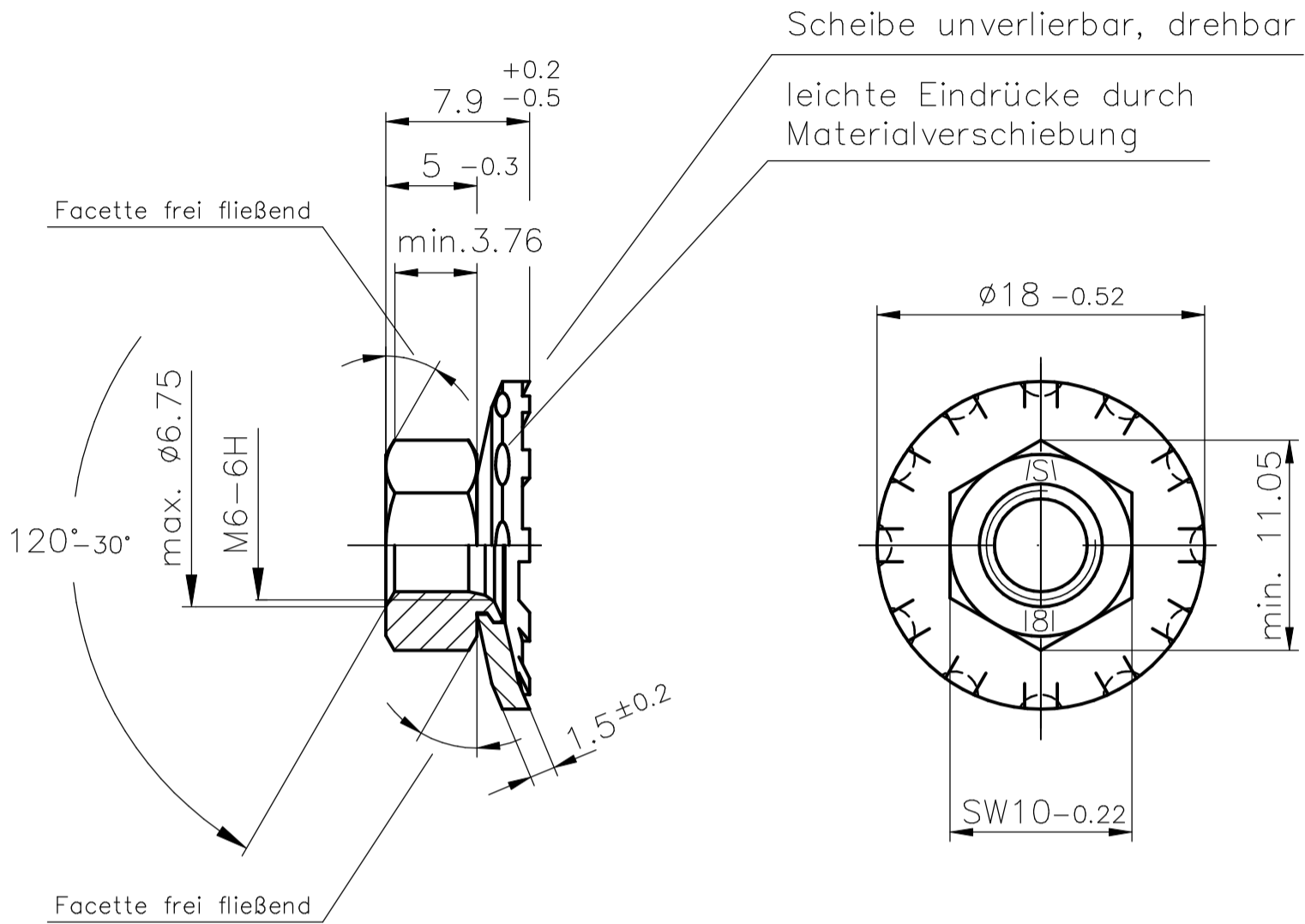



Kunden-Artikelzeichnung



Obfl.: A4B (DIN EN ISO 4042)

Mutter: Klasse 8 nach DIN 267 Teil 4  
Ausführung nach DIN EN ISO 4759-1  
Obfl.: A4B galvanisch (DIN EN ISO 4042)

Scheibe: Werkstoff: C60 (1.0601) ww. C60S (1.1211); vergütet 410-490 HV ①  
Ausführung nach DIN EN ISO 4759-3  
Obfl.: A4B mechanisch (DIN EN ISO 4042)

1		Werkstoff C60S (1.1211) zugefügt	08.02.18 T.Kräling
Index	Art der Änderung	Datum	Name
Dieses Dokument darf ohne unsere Genehmigung weder vervielfältigt noch dritten Personen oder Konkurrenzfirmen zugänglich gemacht werden. Darüberhinaus behalten wir uns alle Rechte vor.		Maßstab 2:1	Masse
		Werkstoff-Nr.	Stückzahl
	Datum	Name	Bezeichnung <b>Comby M6-FZ</b> SW10x5x18x1,5
Bearb.			
Gepr.	17.02.2004	C. Wiese	
Norm			
Gez.	17.02.2004	T. Mueller	
 <b>SCHUHL &amp; CO</b>		Zeichnungsnummer	Blatt
		Art.Nr.: 80406493	Bl.
Ers.f.:		Ers.d.:	