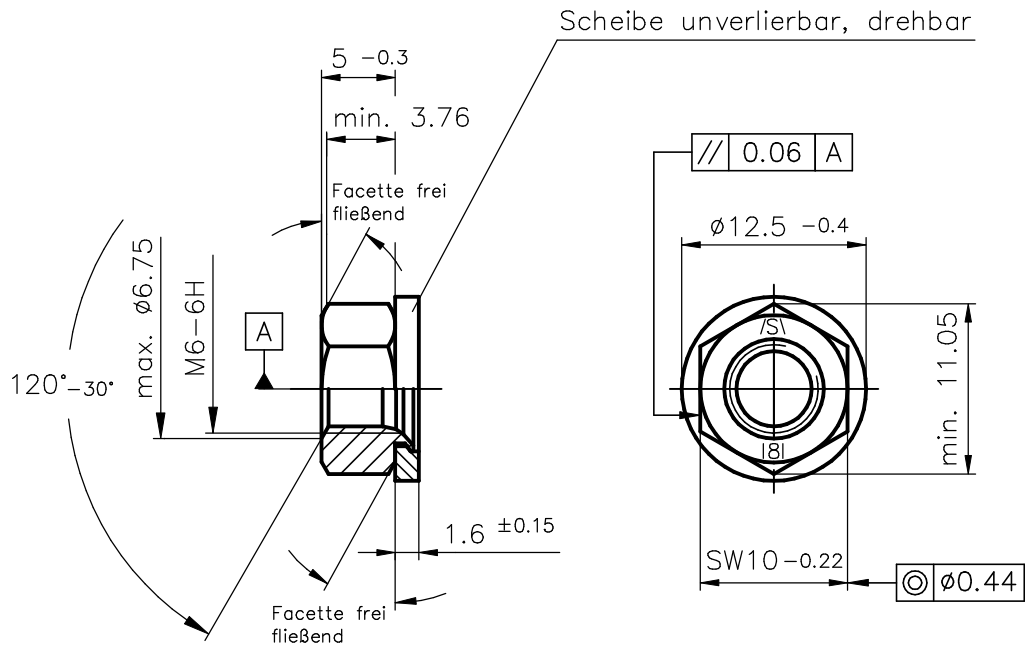


Kunden – Artikelzeichnung



Obfl.: A2B nach DIN EN ISO 4042

Mutter: Klasse I8I nach DIN 267 Teil 4
Ausführung DIN EN ISO 4759 Teil 1

Scheibe: Werkstoff DC01 C590 (1.0330); min. 200 HV
Ausführung DIN EN ISO 4759 Teil 3

Index		Art der Änderung		Datum	Name
Dieses Dokument darf ohne unsere Genehmigung weder vervielfältigt noch dritten Personen oder Konkurrenzfirmen zugänglich gemacht werden. Darüberhinaus behalten wir uns alle Rechte vor.				Maßstab 2:1	
				Werkstoff-Nr.	
Datum		Name		Stückzahl	
Bezeichnung		<p align="center">Comby M6-U SW10x5xØ12,5x1,6</p>			
Bearb.					
Gepr. 22.02.2006 Schmidt					
Gez. 22.02.2006 Appelh.					
Zeichnungsnummer				Blatt	
Art.Nr.: 80401201				Bl.	
Ers.f.:				Ers.d.:	

