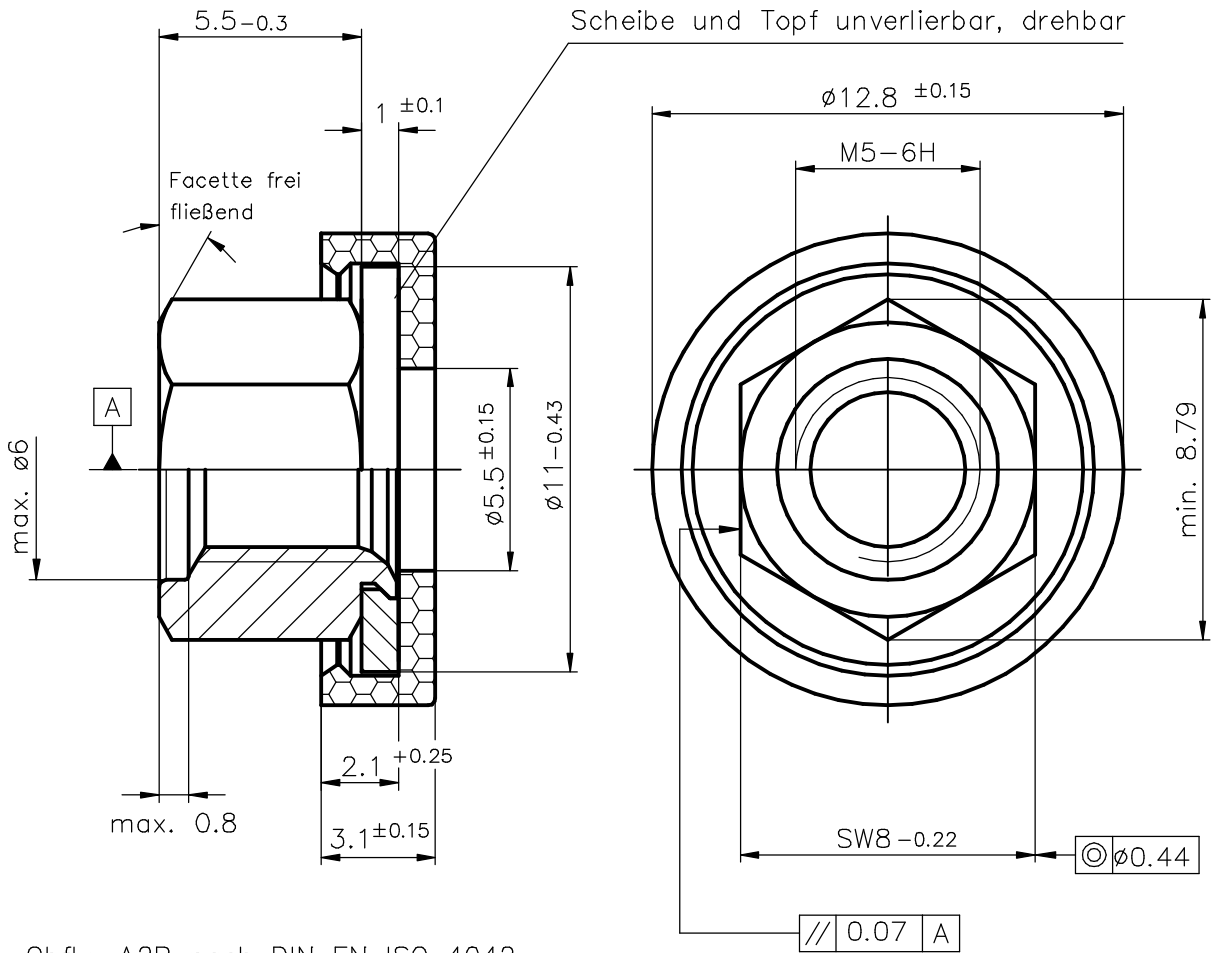


Kunden-Artikelzeichnung



Obfl.: A2B nach DIN EN ISO 4042

Mutter: Klasse 8 nach DIN EN 20898 Teil 2
Ausführung DIN EN ISO 4759 Teil 1

Scheibe: Werkstoff DC01 C590 (1.0330), min. 200HV
Ausführung DIN EN ISO 4759 Teil 3

Topf: Werkstoff Polyamid PA 6.6
Farbe: grün

Index	Art der Änderung	Datum	Name		
<small>Dieses Dokument darf ohne unsere Genehmigung weder vervielfältigt noch dritten Personen oder Konkurrenzfirmen zugänglich gemacht werden. Darüberhinaus behalten wir uns alle Rechte vor.</small>		Maßstab	5:1	Masse	
		Werkstoff-Nr.		Stückzahl	
	Datum	Name	Bezeichnung		
Bearb.	10.05.2010	Schmidt	<h2 style="margin: 0;">Comby M5-UT</h2> <p style="margin: 0;">SW8x5,5xø11xø12,8x3,1</p>		
Gepr.	23.04.2010	Kräling			
Norm					
Gez.	23.04.2010	Appelh.			
SCHUHL & CO			Zeichnungsnummer	Blatt	
			Art.Nr.: 80291201	Bl.	
			Ers.f.:	Ers.d.:	