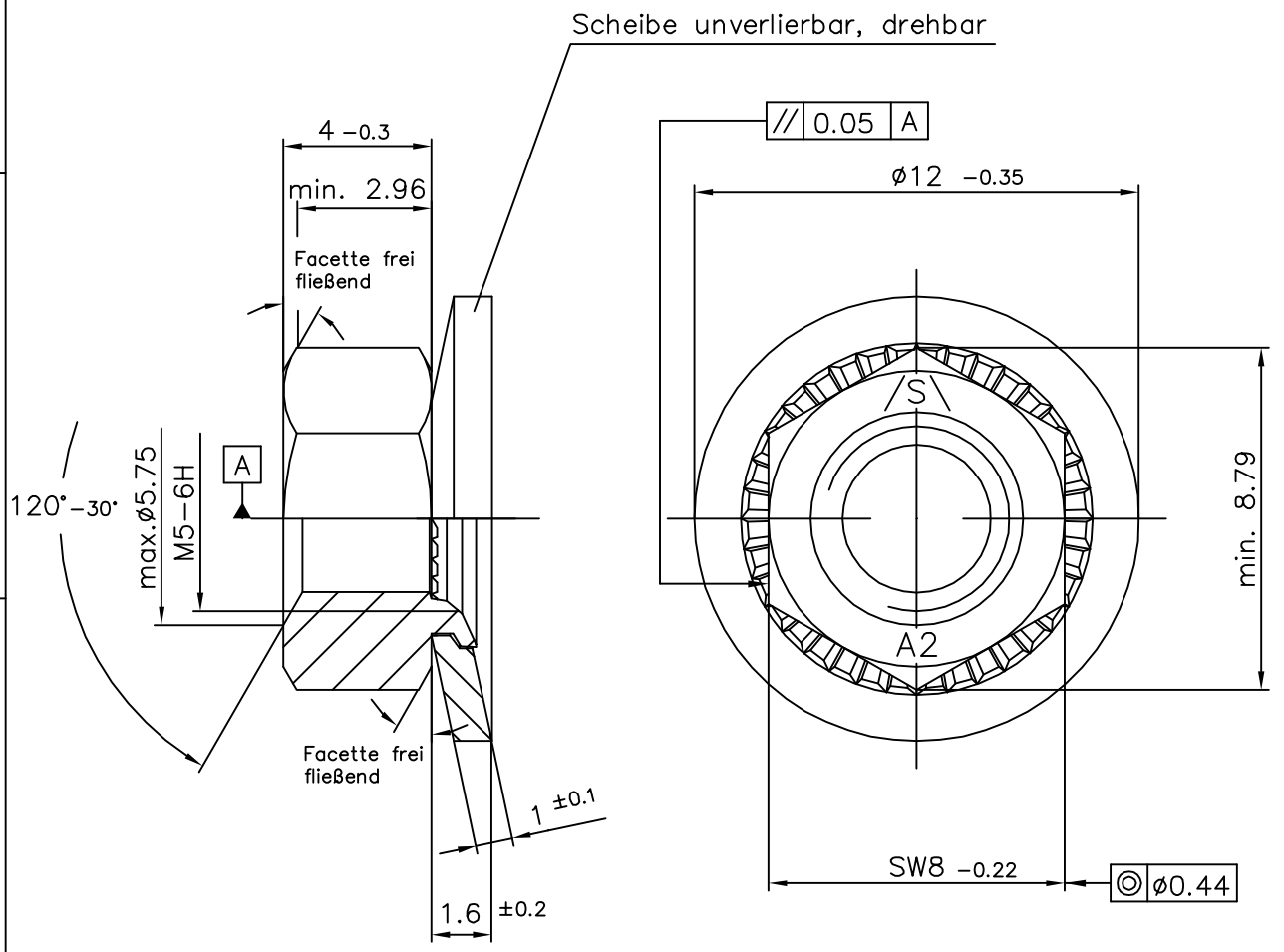


Kunden-Artikelzeichnung



Obfl.: gebeitzt u. passiviert

Mutter: Werkstoff Edelstahl A2 (1.4301)
Ausführung DIN EN ISO 4759 Teil 1

Scheibe: Werkstoff Edelstahl A2 (1.4301)
Ausführung DIN EN ISO 4759 Teil 3
