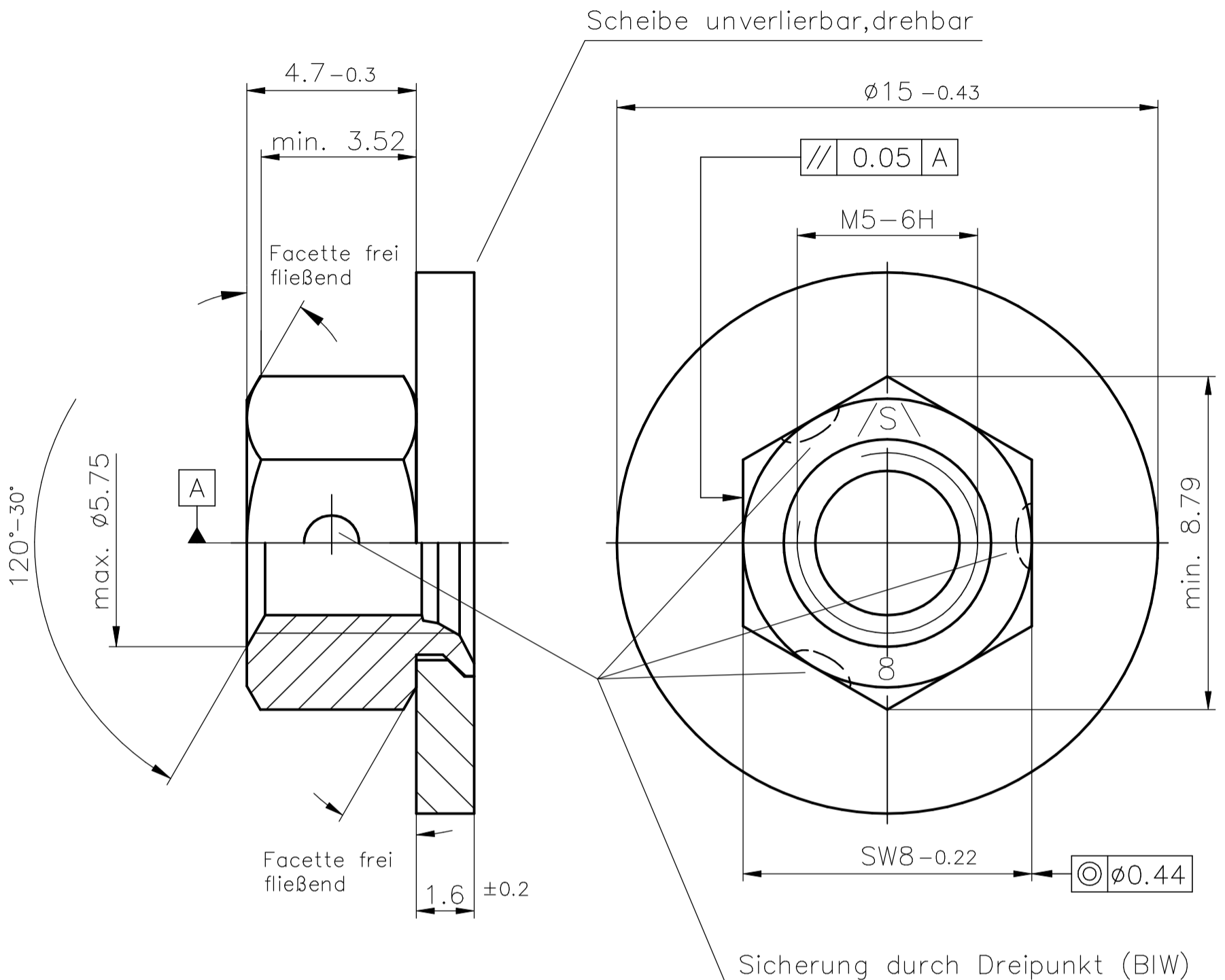


Kunden-Artikelzeichnung




Obfl.: DBL 8451.16

Mutter: Klasse 8 DIN EN 20898 Teil 2
Ausführung DIN EN ISO 4759 Teil 1

Scheibe: Werkstoff DC01 C590 (1.0330); min 200 HV
Ausführung DIN EN ISO 4759 Teil 3

Klemmdrehmomente DIN EN ISO 2320

erstes Aufschrauben max. 1.6 Nm
erstes Abschrauben min. 0.29 Nm
fünftes Abschrauben min. 0.20 Nm

Index	Art der Änderung	Datum	Name
Dieses Dokument darf ohne unsere Genehmigung weder vervielfältigt noch dritten Personen oder Konkurrenzfirmen zugänglich gemacht werden. Darüberhinaus behalten wir uns alle Rechte vor.		Maßstab 5:1	Masse
		Werkstoff-Nr.	Stückzahl
	Datum	Name	Bezeichnung Comby M5-UV SW8x4,7xø15x1,6
Bearb.			
Gepr.	24.04.2009	Appelh.	
Gez.	24.04.2009	Schmidt	
 SCHUHL & CO		Zeichnungsnummer	
		Art Nr.: 80262297	
Ers.f.:		Ers.d.:	
		Blatt	
		Bl.	