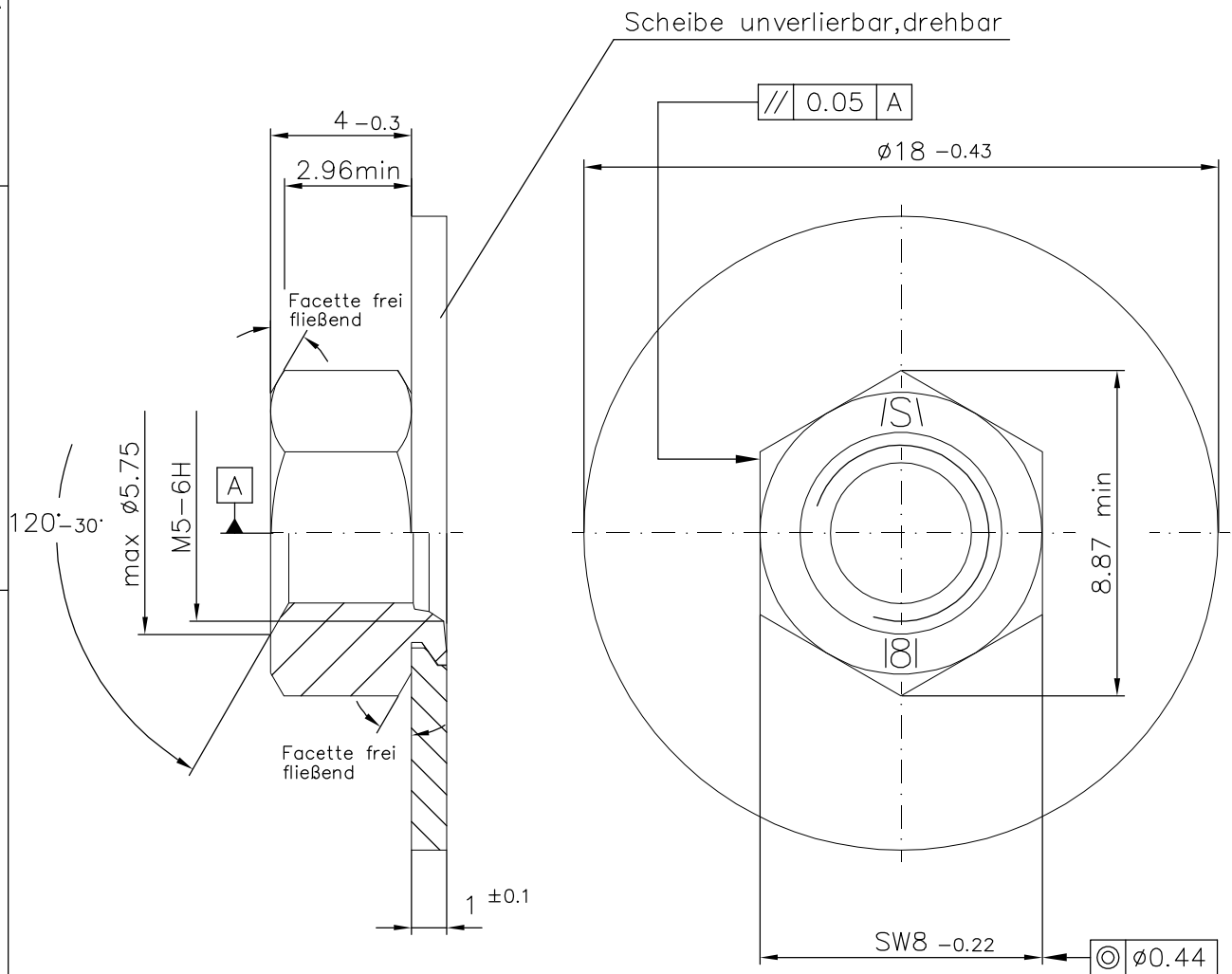



Kunden-Artikelzeichnung



Obfl.: Fe//ZnFe8//Fn/T2 nach DIN EN ISO 19598

Mutter: Klasse I8I DIN 267 Teil 4 (Prüfkraft min 11400 N)
Ausführung DIN EN ISO 4759 T1

Scheibe: Werkstoff DIN EN 10139 DC01 C590
Ausführung DIN EN ISO 4759 T3

Index		Art der Änderung		Datum	Name
Dieses Dokument darf ohne unsere Genehmigung weder vervielfältigt noch dritten Personen oder Konkurrenzfirmen zugänglich gemacht werden. Darüberhinaus behalten wir uns alle Rechte vor.				Maßstab	5:1
				Werkstoff-Nr.	Masse
				Stückzahl	
	Datum	Name		Bezeichnung	
Bearb.				Comby M5-U SW8x4xø18x1	
Gepr.	15.11.2021	A.Appelh.			
Norm					
Gez.	15.11.2021	T.Kräling			
				Zeichnungsnummer	
				Art.Nr.: 80237416	
				Blatt	
				Bl.	
Ers.f.:				Ers.d.:	