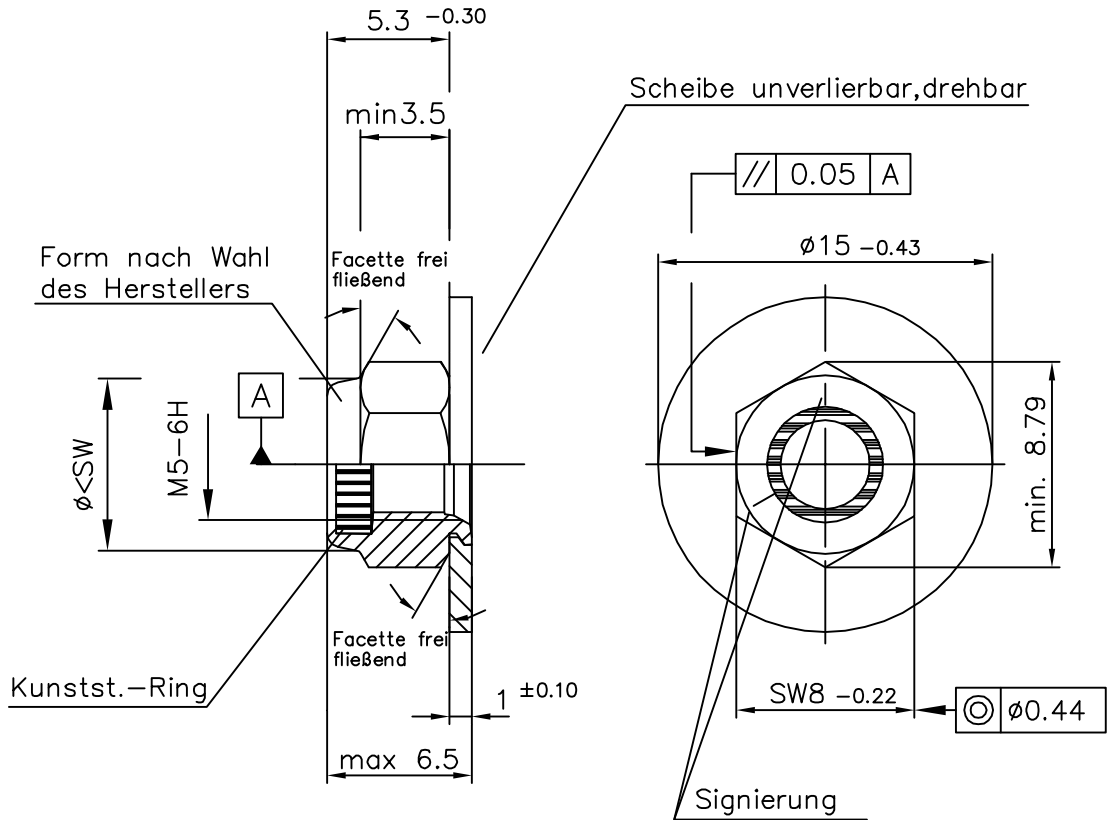


Kunden – Artikelzeichnung



Obfl.: A4B + Oel (DIN EN ISO 4042)

Mutter: Klasse 8 DIN EN 20898 Teil 2
Ausführung DIN EN ISO 4759 Teil 1

Scheibe: Werkstoff DC01 C590 (1.0330) min 200 HV
Ausführung DIN EN ISO 4759 Teil 3; Produktklasse A

Kunststoffring: Werkstoff Stanyl TW341 natur
①

Klemm – Drehmomente

erstes Aufschrauben max 0.8 Nm
erstes Abschrauben min 0.29 Nm
fünftes Abschrauben min 0.2 Nm

1		Werkstoff war TW 300		13.12.21	T.Kräling
Index	Art der Änderung			Datum	Name
Dieses Dokument darf ohne unsere Genehmigung weder vervielfältigt noch dritten Personen oder Konkurrenzfirmen zugänglich gemacht werden. Darüberhinaus behalten wir uns alle Rechte vor.		Maßstab 3:1		Masse	
		Werkstoff-Nr.		Stückzahl	
	Datum	Name	Bezeichnung		
Bearb.			Comby M5-UN SW8x5,3xø15x1		
Gepr.	22.01.2004	Wiese			
Norm					
Gez.	22.01.2004	Schmidt			
 SCHUHL & CO		Zeichnungsnummer			Blatt
		Art.Nr.: 80235218			Bl.
Ers.f.:		Ers.d.:			