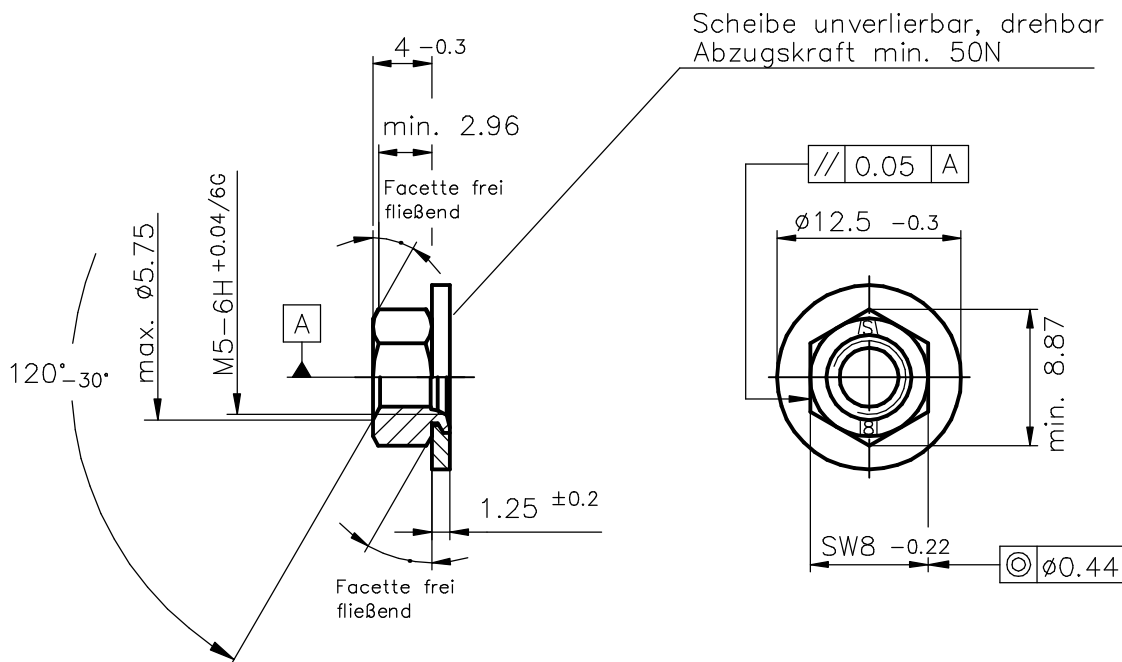



Kunden – Artikelzeichnung



Obfl.: blank

Mutter: Klasse 8 nach DIN 267 Teil 4  
Ausführung DIN EN ISO 4759 Teil 1

Scheibe: Werkstoff DC01 C590 (1.0330); min 200 HV  
Ausführung DIN EN ISO 4759 Teil 3

Index		Art der Änderung		Datum	Name
Dieses Dokument darf ohne unsere Genehmigung weder vervielfältigt noch dritten Personen oder Konkurrenzfirmen zugänglich gemacht werden. Darüberhinaus behalten wir uns alle Rechte vor.				Maßstab	2:1
				Werkstoff-Nr.	1.0205
Datum		Name		Bezeichnung	
Bearb.				<b>Comby M5-U</b> SW8x4xØ12,5x1,25	
Gepr.	23.10.2000	C. Wiese			
Norm					
Gez.	23.10.2000	Schmidt			
 <b>SCHUHL &amp; CO</b>				Zeichnungsnummer	
				Art.Nr.: 80211000	
Ers.f.:				Ers.d.:	