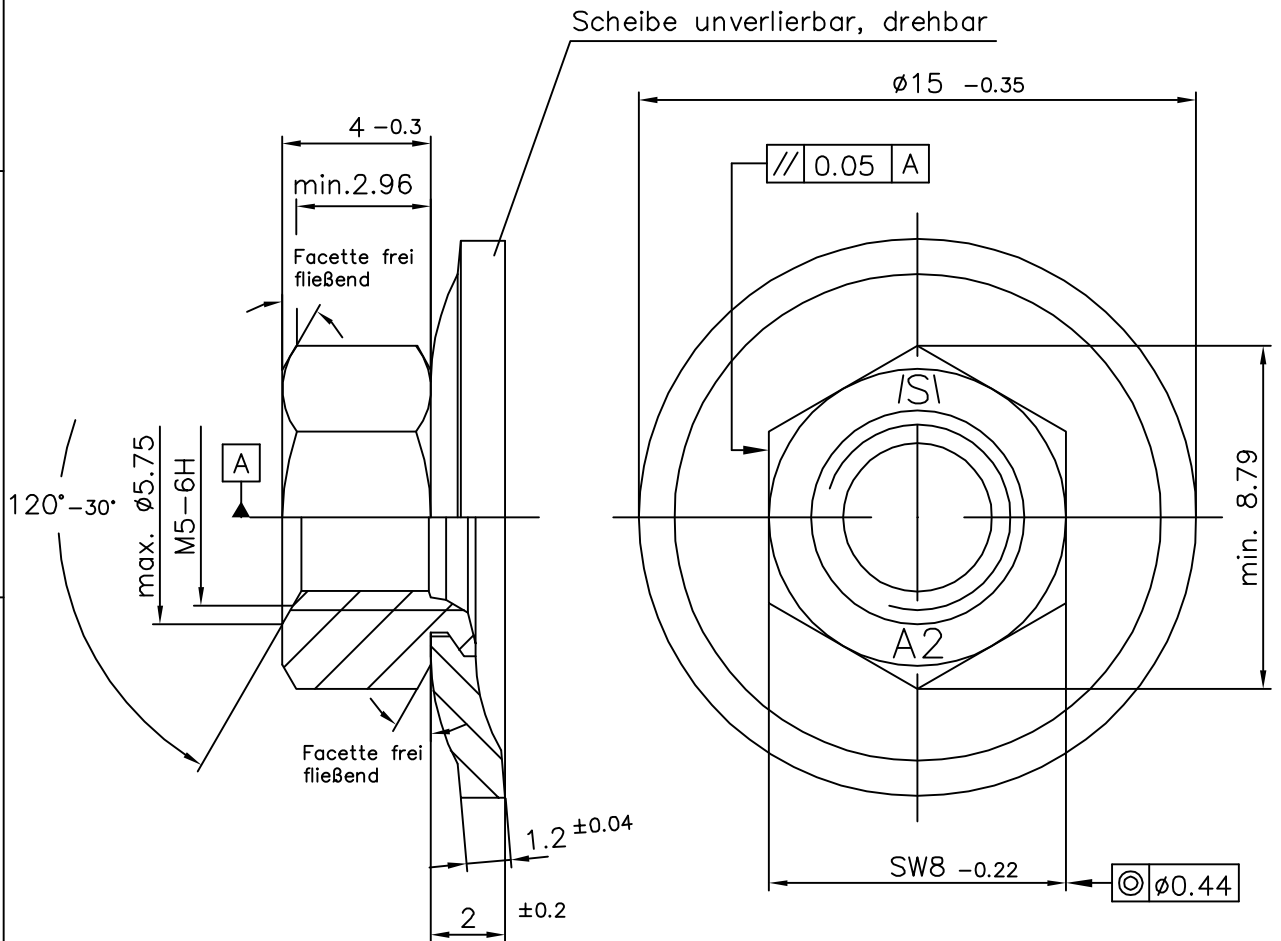



Kunden-Artikelzeichnung



Obfl.: gebeizt u. passiviert

Mutter: Werkstoff 1.4301
Ausführung DIN EN ISO 4759 Teil 1

Scheibe: Werkstoff 1.4310
Ausführung DIN EN ISO 4759 Teil 3

Index		Art der Änderung		Datum	Name
<small>Dieses Dokument darf ohne unsere Genehmigung weder vervielfältigt noch dritten Personen oder Konkurrenzfirmen zugänglich gemacht werden. Darüberhinaus behalten wir uns alle Rechte vor.</small>				Maßstab	2:1
				Werkstoff-Nr.	Masse
				Stückzahl	
	Datum	Name		Bezeichnung	
Bearb.				Comby M5-S SW8x4xØ15x2	
Gepr.	20.03.2004	Schmidt			
Norm					
Gez.	20.03.2004	Wiese			
 SCHUHL & CO				Zeichnungsnummer	
				Art.Nr.: 80209004	
Ers.f.:				Blatt	
Ers.d.:				Bl.	