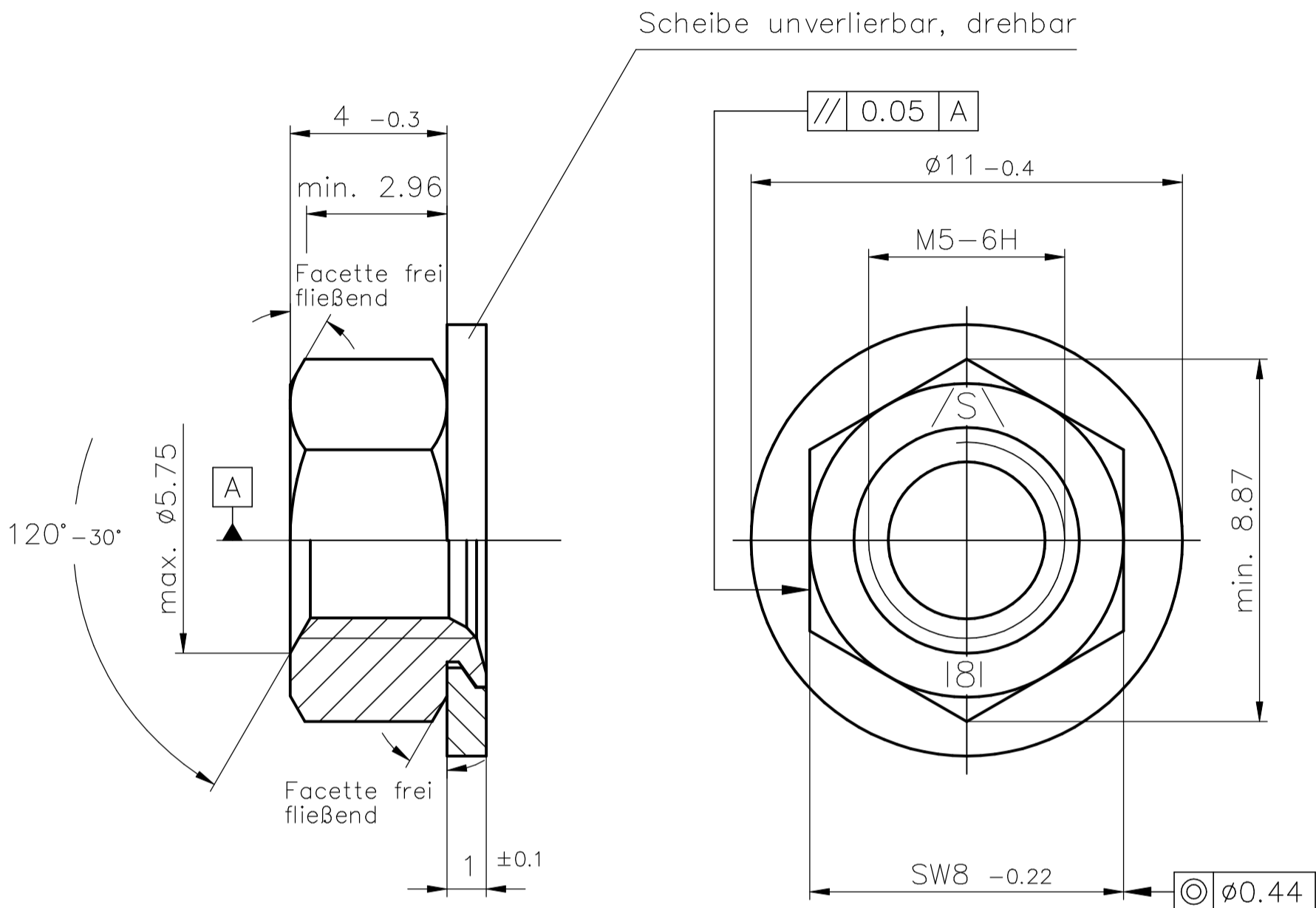



Kunden-Artikelzeichnung



Obfl.: A2B nach DIN EN ISO 4042

Mutter: Klasse I8I DIN 267 Teil 4  
Ausführung DIN EN ISO 4759 Teil 1

Scheibe: Werkstoff DC01 C590 (1.0330); min. 200 HV  
Ausführung DIN EN ISO 4759 Teil 3

Index		Art der Änderung		Datum	Name
Dieses Dokument darf ohne unsere Genehmigung weder vervielfältigt noch dritten Personen oder Konkurrenzfirmen zugänglich gemacht werden. Darüberhinaus behalten wir uns alle Rechte vor.				Maßstab 5:1	
				Masse	
				Werkstoff-Nr.	
				Stückzahl	
Datum		Name		Bezeichnung	
Bearb.				<b>Comby M5-U</b> SW8x4xø11x1	
Gepr.	20.06.2005	Schmidt			
Norm					
Gez.	20.06.2005	Appelh.			
 <b>SCHUHL &amp; CO</b>				Zeichnungsnummer	
				Art.Nr.: 80205201	
				Blatt	
				Bl.	
				Ers.f.:	
				Ers.d.:	