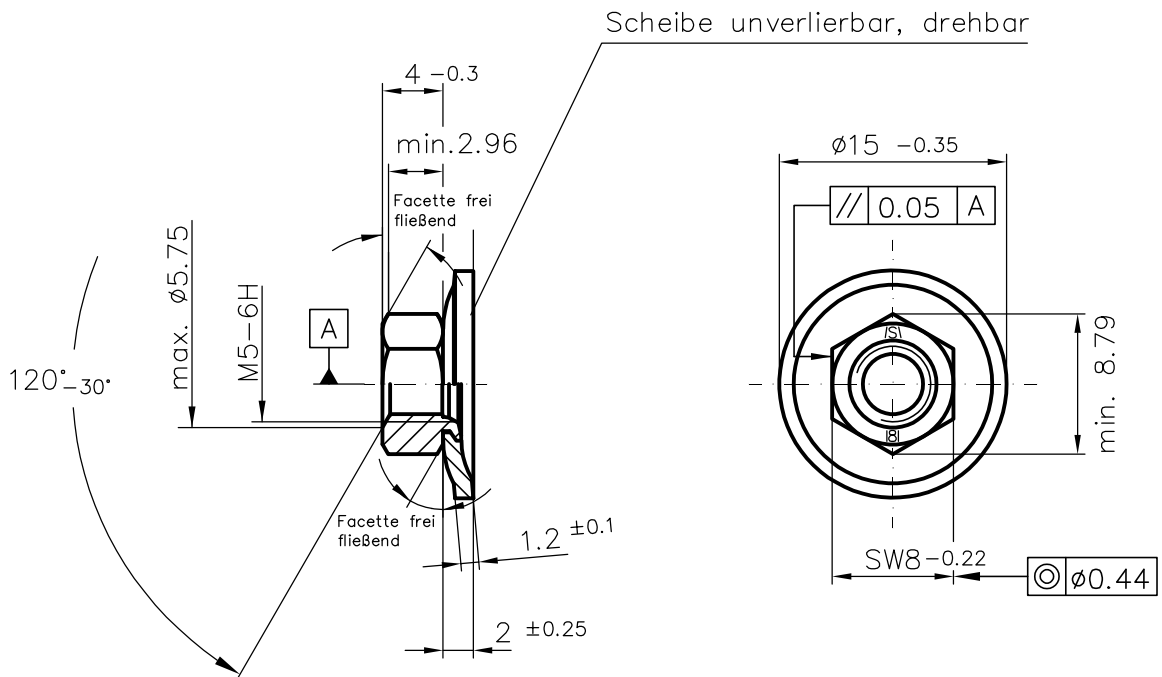


# Kunden-Artikelzeichnung



Obfl.: A4B (DIN EN ISO 4042)

Mutter: Prüfkraft min. 11400 N  
 Ausführung DIN EN ISO 4759 Teil 1 Produktkl. A  
 Obfl.: A4B galvanisch (DIN EN ISO 4042)

Scheibe: Werkstoff: C60 (1.0601) ww. C60S (1.1211); vergütet 410-490 HV  
 Ausführung DIN EN ISO 4759 Teil 3 Produktkl. A  
 Obfl.: A4B mechanisch (DIN EN ISO 4042)

2	Werkstoff C60S (1.1211) zugefügt	11.06.18	T.Kräling
1	Normüberarbeitet	08.03.06	Appelh.
Index	Art der Änderung	Datum	Name
Dieses Dokument darf ohne unsere Genehmigung weder vervielfältigt noch dritten Personen oder Konkurrenzfirmen zugänglich gemacht werden. Darüberhinaus behalten wir uns alle Rechte vor.		Maßstab	2:1
		Masse	
		Werkstoff-Nr.	Stückzahl
	Datum	Name	Bezeichnung
Bearb.			<b>Comby M5-S</b> SW8x4x15x2
Gepr.	24.04.2002	Schmidt	
Norm			
Gez.	24.04.2002	Wiese	
<b>SCHUHL &amp; CO</b>		Zeichnungsnummer	Blatt
		Art.Nr.: 80200493	Bl.
		Ers.f.:	Ers.d.: