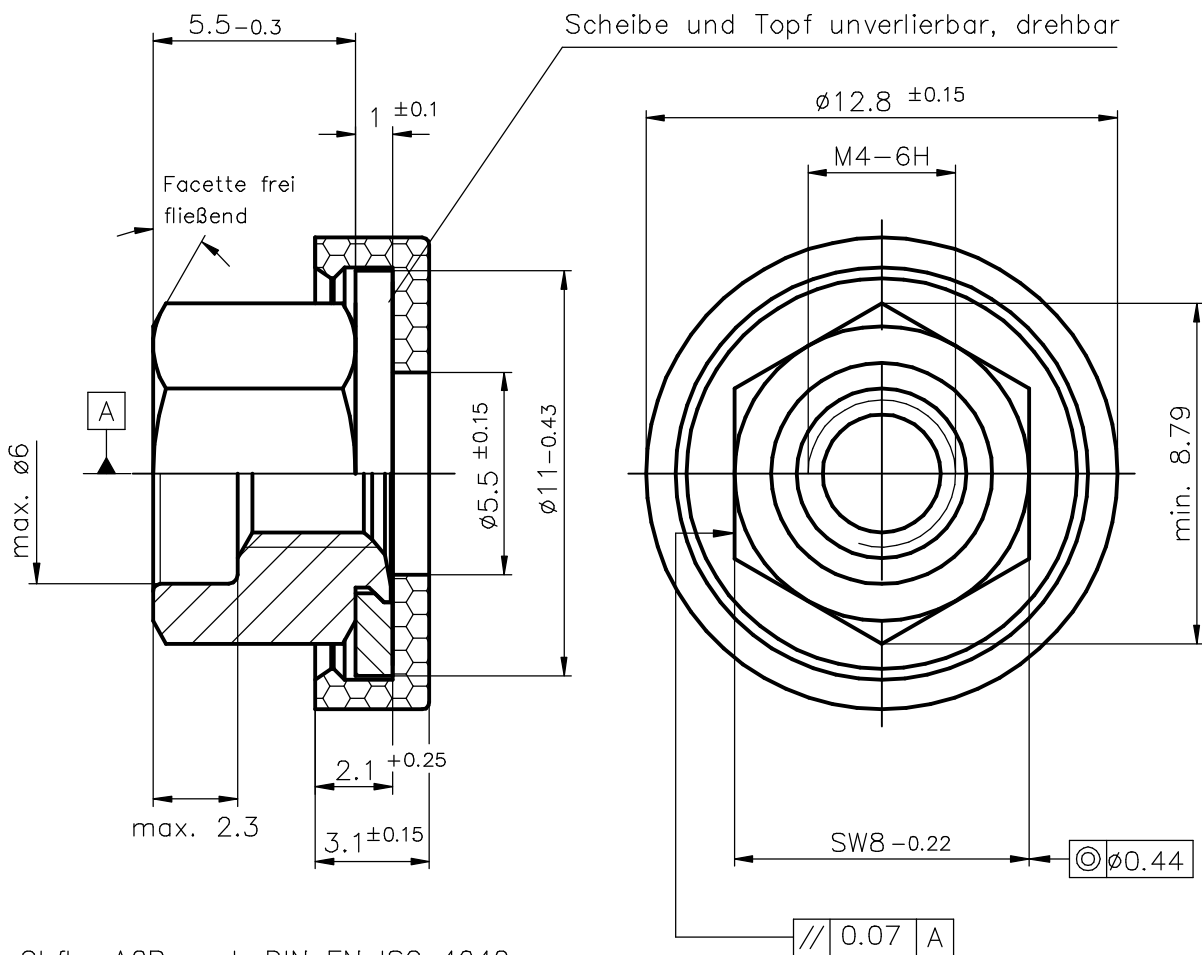


Kunden-Artikelzeichnung




Obfl.: A2B nach DIN EN ISO 4042

Mutter: Klasse 8 nach DIN EN 20898 Teil 2
Ausführung DIN EN ISO 4759 Teil 1

Scheibe: Werkstoff DC01 C590 (1.0330), min. 200HV
Ausführung DIN EN ISO 4759 Teil 3

Topf: Werkstoff Polyamid PA 6.6
Farbe: gelb

Index		Art der Änderung		Datum	Name
Dieses Dokument darf ohne unsere Genehmigung weder vervielfältigt noch dritten Personen oder Konkurrenzfirmen zugänglich gemacht werden. Darüberhinaus behalten wir uns alle Rechte vor.				Maßstab	5:1
				Werkstoff-Nr.	Masse
Datum		Name		Bezeichnung	
Bearb.	10.05.2010	Schmidt		Comby M4-UT SW8x5,5xø11xø12,8x3,1	
Gepr.	23.04.2010	Kröling			
Norm					
Gez.	23.04.2010	Appelh.			
 SCHUHL & CO				Zeichnungsnummer	
				Art.Nr.: 80135201	
Ers.f.:				Blatt	
Ers.d.:				Bl.	