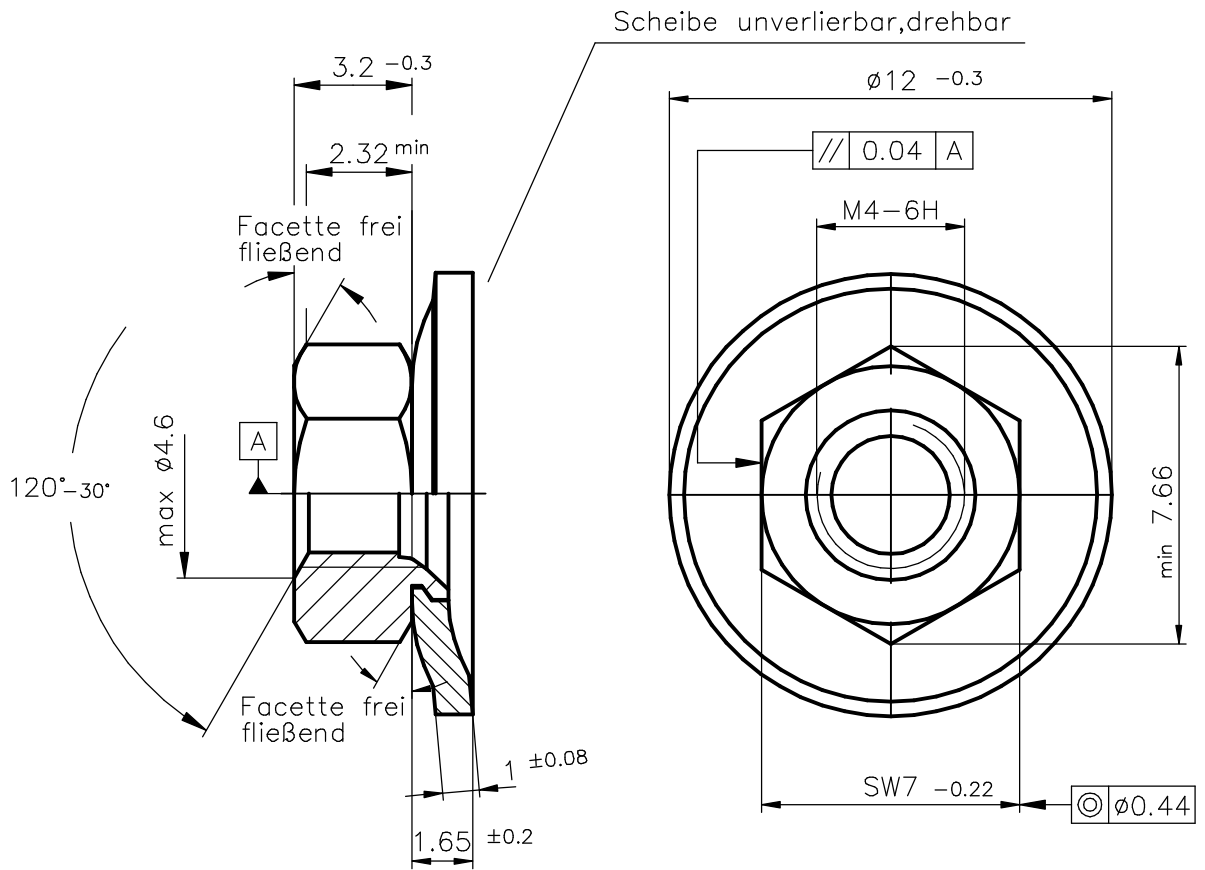



Kunden-Artikelzeichnung



Obfl.: gebeizt & passiviert

Mutter:Werkstoff 1.4401
Ausführung DIN EN ISO 4759 Teil 1

Scheibe:Werkstoff 1.4310
Ausführung DIN EN ISO 4759 Teil 3; Produktklasse A

Index		Art der Änderung		Datum	Name	
Dieses Dokument darf ohne unsere Genehmigung weder vervielfältigt noch dritten Personen oder Konkurrenzfirmen zugänglich gemacht werden. Darüberhinaus behalten wir uns alle Rechte vor.				Maßstab	5:1	
				Masse		
				Werkstoff-Nr.	Stückzahl	
Datum		Name		Bezeichnung		
Bearb.				Comby M4-S SW7x3,2xØ12x1		
Gepr.	10.11.2003	Schmidt				
Norm						
Gez.	10.11.2003	Wiese				
 SCHUHL & CO				Zeichnungsnummer		Blatt
				Art.Nr.: 80106004		
Ers.f.:				Ers.d.:		