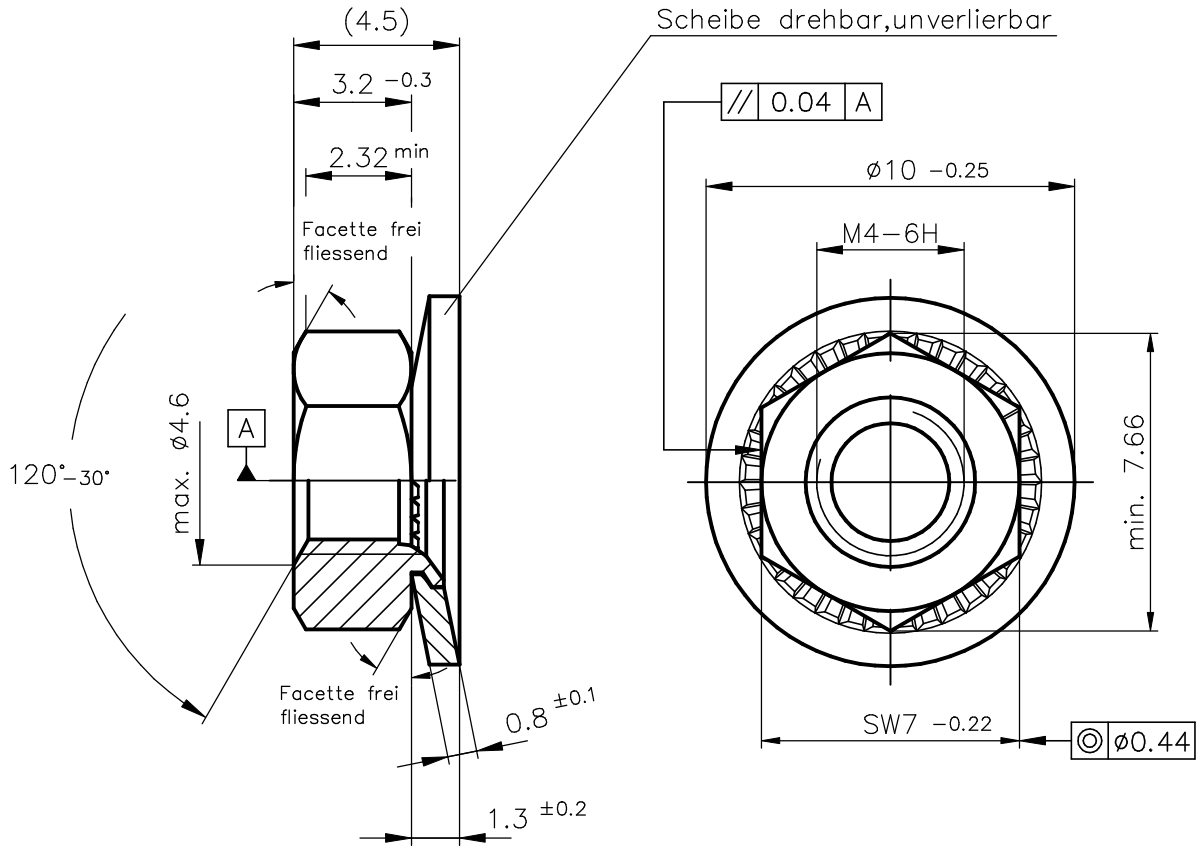



Kunden-Artikelzeichnung



Obfl.: A4B (DIN EN ISO 4042)

Mutter: Obfl. A4B galvanisch (DIN EN ISO 4042)
 Klasse 8 DIN EN 20898 Teil 2
 Ausführung DIN ISO 4759 Teil 1

Scheibe: Obfl. A4B mechanisch (DIN EN ISO 4042)
 Werkstoff: C60 (1.0601) ww. C60S (1.1211)
 vergütet auf HV 410-490

Index		Art der Änderung		Datum	Name	
Dieses Dokument darf ohne unsere Genehmigung weder vervielfältigt noch dritten Personen oder Konkurrenzfirmen zugänglich gemacht werden. Darüberhinaus behalten wir uns alle Rechte vor.				Maßstab	5:1	
				Werkstoff-Nr.		Masse
Datum		Name		Stückzahl		
Bearb.		Bezeichnung				
Gepr.	10.03.2004	Schmidt		Comby M4-C SW7x3,2xø10x0,8		
Norm						
Gez.	10.03.2004	Wiese				
 SCHUHL & CO				Zeichnungsnummer		Blatt
				Art.Nr.: 80103493		
Ers.f.:				Ers.d.:		