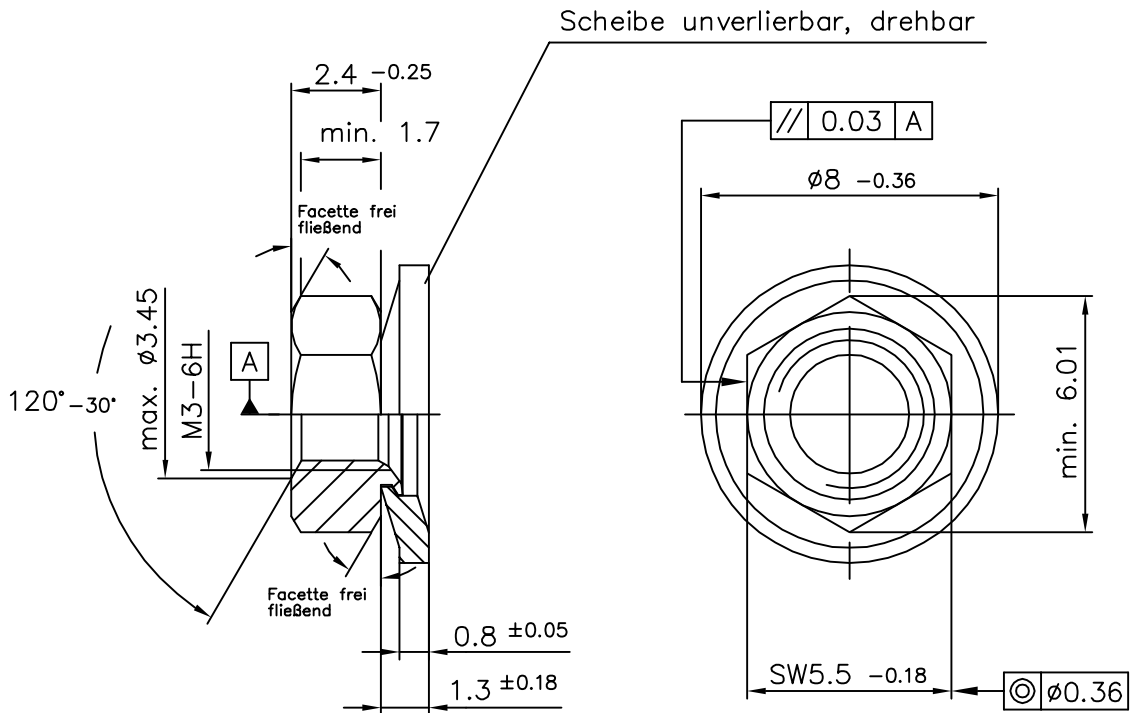



Kunden-Artikelzeichnung



Obfl.: gal Ni 6 bk

Mutter: Klasse 8 DIN EN 20898 Teil 2
Ausführung DIN EN ISO 4759 Teil 1 ①

Scheibe: Werkstoff: C60 (1.0601) ww. C60S (1.1211); vergütet 410-490 HV
Ausführung DIN EN ISO 4759 Teil 3

1		Werkstoff C60S (1.1211) zugefügt		23.02.21	T.Kräling
Index	Art der Änderung			Datum	Name
Dieses Dokument darf ohne unsere Genehmigung weder vervielfältigt noch dritten Personen oder Konkurrenzfirmen zugänglich gemacht werden. Darüberhinaus behalten wir uns alle Rechte vor.			Maßstab 5:1		Masse
			Werkstoff-Nr.		Stückzahl
	Datum	Name		Bezeichnung	
Bearb.				Comby M3-SP SW5,5x2,4xø8x0,8	
Gepr.	30.05.2003	Schmidt			
Norm					
Gez.	30.05.2003	Wiese			
 SCHUHL & CO			Zeichnungsnummer		Blatt
			Art.Nr.: 80006701		Bl.
Ers.f.:			Ers.d.:		