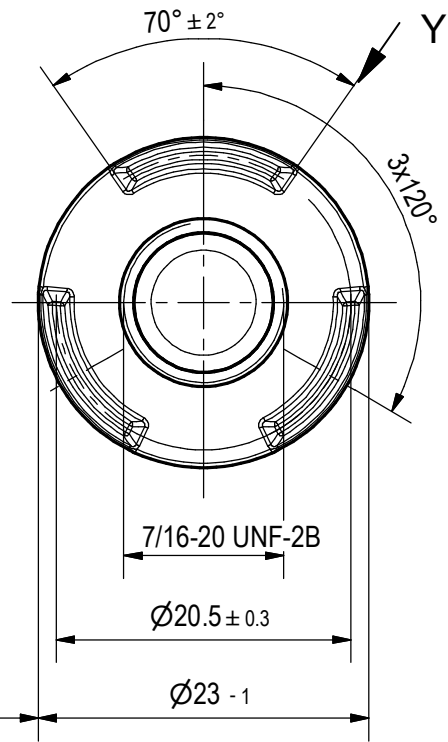
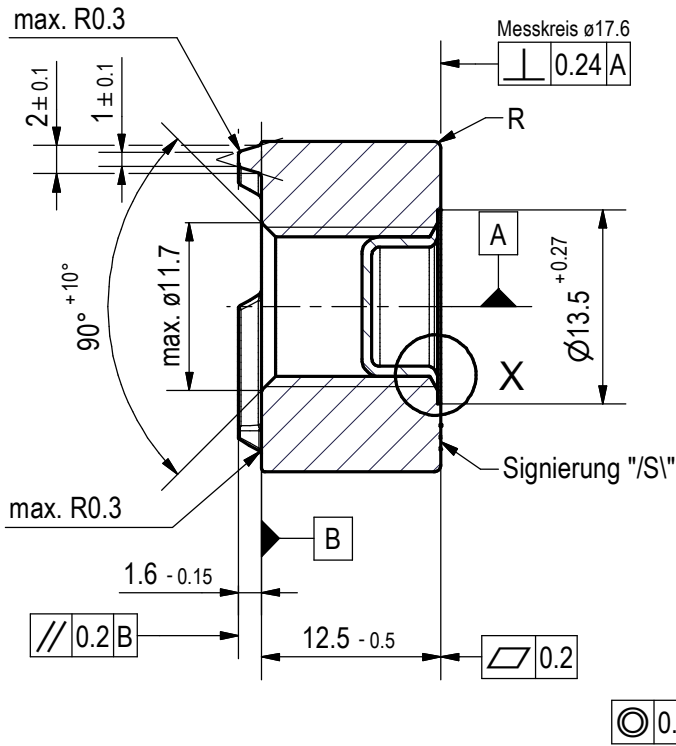
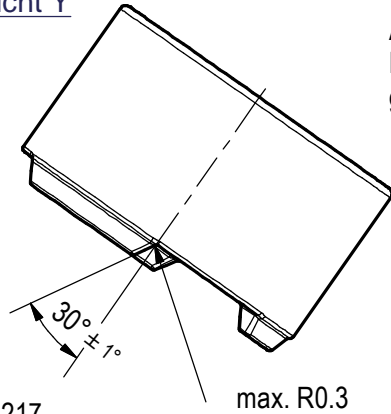


# Kunden-Artikelzeichnung

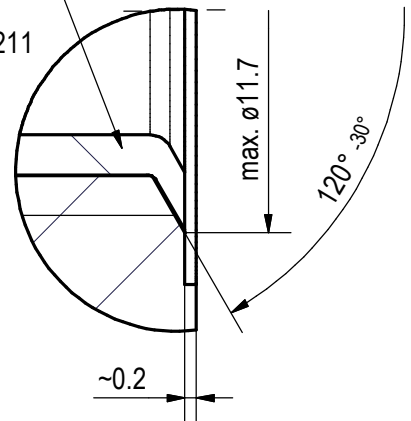


Ansicht Y



Einzelheit X

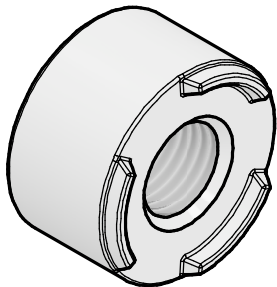
Abdichtung mit  
Papstopfen  
gemäß VW 60211



Obfl.: c340 nach VW TL 217

Werkstoff Stahl, unvergütet, Prüfkraft min. 67.000 N  
Ausführung nach DIN EN ISO 4759 Teil 1

R -> presstechnisch verrundet



| Index                                | Art der Änderung | Datum                              | Name                          |
|--------------------------------------|------------------|------------------------------------|-------------------------------|
| Allg. Toleranzen<br>DIN ISO 2768 - m |                  | Maßstab 2 : 1                      | ~Gewicht: 0.035 kg            |
| Oberflächen<br>DIN EN ISO 1302       |                  | Toleranzprinzip<br>DIN EN ISO 8015 | Werkstoff-Nr.<br><b>Stahl</b> |
| Datum                                |                  | Name                               |                               |
| Gez.                                 | 19.01.2024       | A. Appelhans                       |                               |
| Gepr.                                | 19.01.2024       | T. Kräling                         |                               |
| Bearb.                               |                  |                                    |                               |
| Bezeichnung                          |                  | <b>Schw. Rd. 7/16-20-UNF</b>       |                               |
|                                      |                  | Ø23x12,5 mit Gew.-Stopfen          |                               |
| Zeichnungsnummer                     |                  | Art.-Nr.: 72011203                 |                               |
| Modell-Nr. 72011203                  |                  | Ersatz für                         |                               |
|                                      |                  | Blatt<br>1                         |                               |
|                                      |                  | 1 Bl.                              |                               |
|                                      |                  | A4                                 |                               |