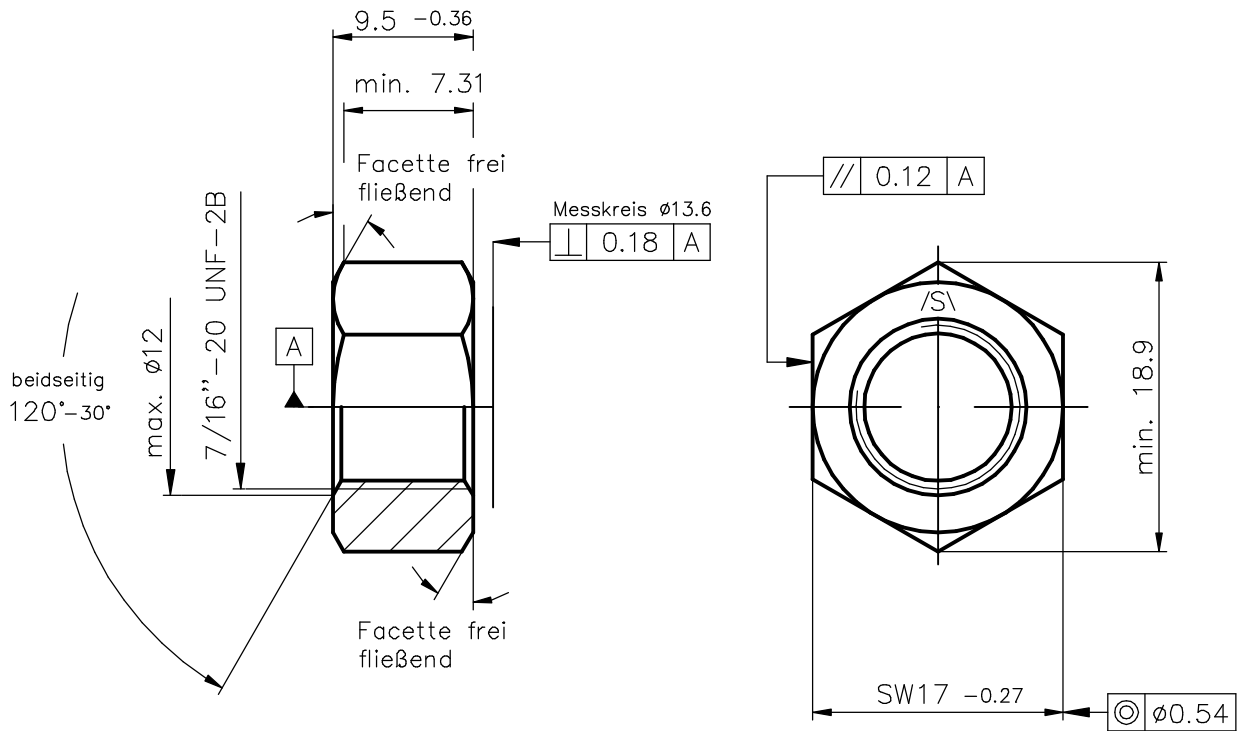



Kunden-Artikelzeichnung



Obfl.: c342 nach VW 137 50

Prüfkraft min. 57400 N  
Ausführung DIN EN ISO 4759 Teil 1

Index		Art der Änderung		Datum	Name
Dieses Dokument darf ohne unsere Genehmigung weder vervielfältigt noch dritten Personen oder Konkurrenzfirmen zugänglich gemacht werden. Darüberhinaus behalten wir uns alle Rechte vor.				Maßstab 2:1	
				Werkstoff-Nr.	
Datum		Name		Bezeichnung	
Bearb.				SKT 7/16"-20 UNF SW17x9,5 2 Fac.	
Gep.	21.02.2006	Schmidt			
Norm					
Gez.	21.02.2006	Appelh.			
 <b>SCHUHL &amp; CO</b>				Zeichnungsnummer	
				Art.Nr.: 72008282	
Ers.f.:				Ers.d.:	