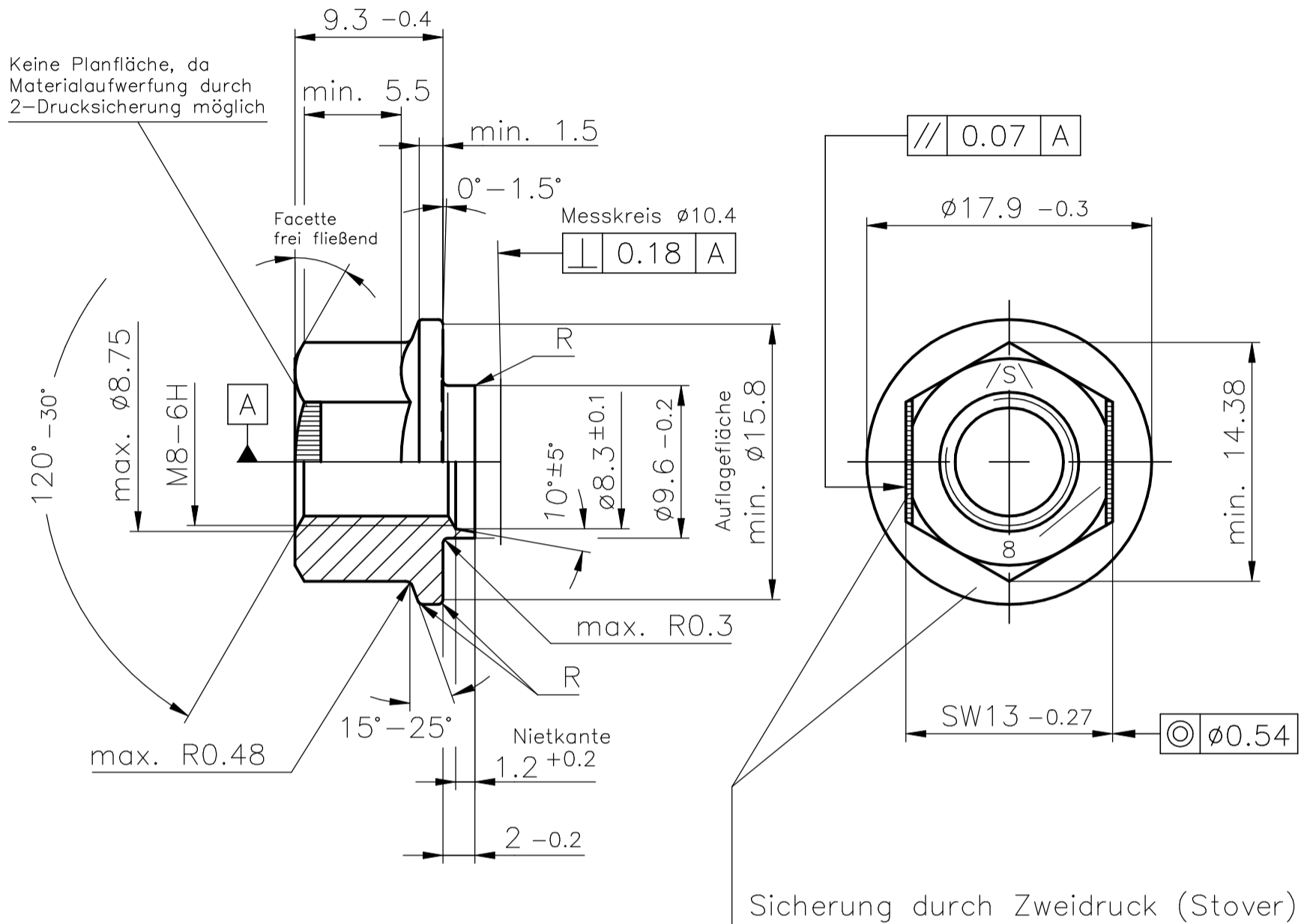


# Kunden-Artikelzeichnung




R -> presstechnisch verrundet

Obfl.: DBL 9440.47

Klasse 8 nach DIN EN ISO 898 Teil 2  
Ausführung DIN EN ISO 4759 Teil 1

Klemmdrehmomente DIN EN ISO 2320  
erstes Aufschrauben max. 6 Nm  
erstes Abschrauben min. 0.85 Nm  
fünftes Abschrauben min. 0.6 Nm

Index	Art der Änderung	Datum	Name
Dieses Dokument darf ohne unsere Genehmigung weder vervielfältigt noch dritten Personen oder Konkurrenzfirmen zugänglich gemacht werden. Darüberhinaus behalten wir uns alle Rechte vor.		Maßstab 2:1	Masse
		Werkstoff-Nr.	Stückzahl
	Datum	Name	Bezeichnung <b>Fl. Bd. M8-V</b> SW13x9,3x $\phi$ 17,9x $\phi$ 9,6x2
Bearb.			
Gepr.	06.11.2014	Appelh.	
Gez.	06.11.2014	Kräling	
 <b>SCHUHL &amp; CO</b>		Zeichnungsnummer Art.Nr.: 63053448	
		Blatt Bl.	
Ers.f.:		Ers.d.:	